

● 高压双动转角缸

Model **CSDK**

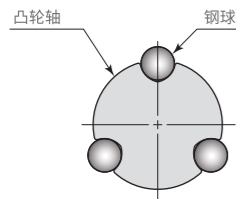
采用3点凸轮槽导向结构, 实现高速旋转和高耐久性。



剖面结构

● 3点式钢球支撑

采用3点式钢球支撑机构, 实现了平稳的高速旋转。



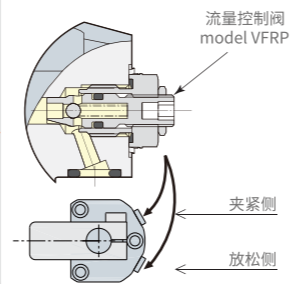
凸轮轴直径大, 确保了凸轮槽之间有充分的间距, 因此大幅提高了凸轮轴的刚性和凸轮部的耐久性。

● 高硬度防腐处理

油缸整体采用氮化处理, 实现高表面硬度(600HV)防腐蚀经久耐用。

● 流量控制

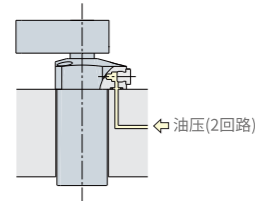
通过安装流量控制阀(选购件), 可单独调节动作速度, 轻松控制同一回路上的顺序动作和同步动作。



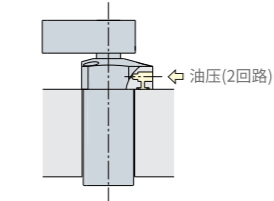
● 安装与配管型

CSDK□U-□

上法兰盘 座垫式配管

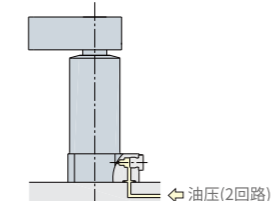


上法兰盘 G螺纹配管

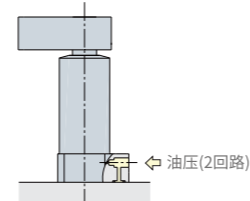


CSDK□B-□

下法兰盘 座垫式配管



下法兰盘 G螺纹配管



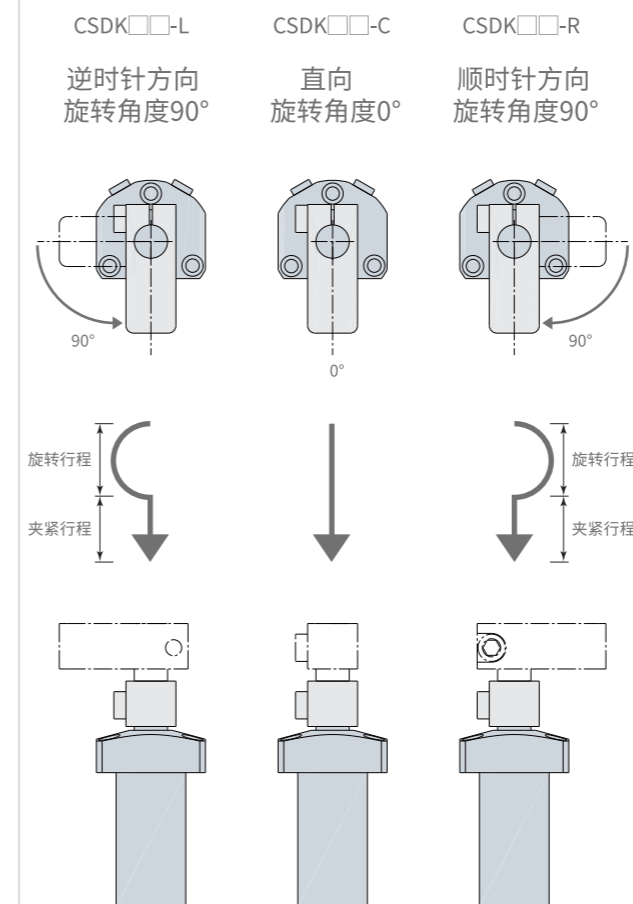
型号表示

CSDK **06** **U** **L**
 高压双动转角缸 **B**

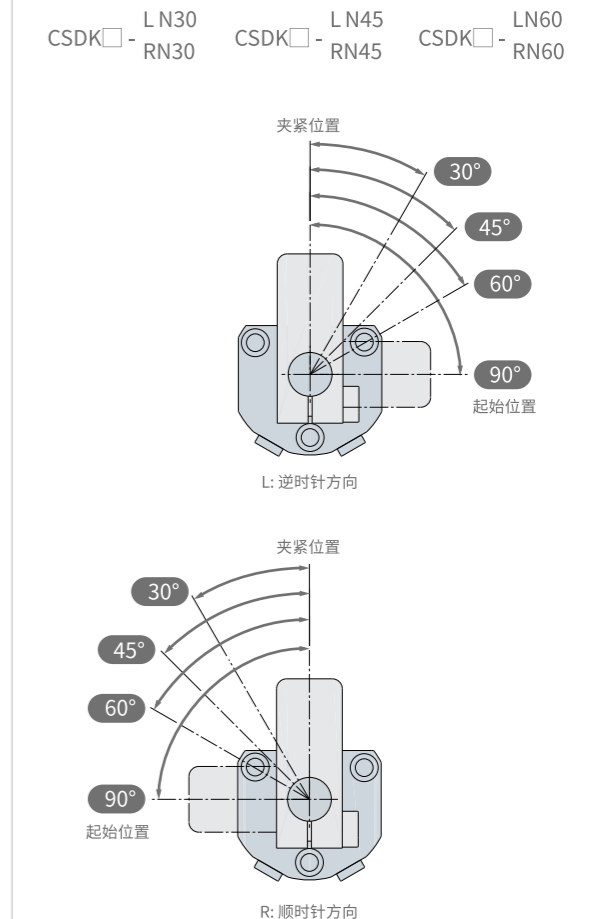
记号	缸内径(mm)	全行程(mm)	记号	安装方式
06	22	22	U	上法兰式
10	32	28	B	下法兰式
20	41	32		

记号	夹紧时旋转方向
L	逆时针方向、旋转角度 90°
LN30	逆时针方向、旋转角度 30°
LN45	逆时针方向、旋转角度 45°
LN60	逆时针方向、旋转角度 60°
R	顺时针方向、旋转角度 90°
RN30	顺时针方向、旋转角度 30°
RN45	顺时针方向、旋转角度 45°
RN60	顺时针方向、旋转角度 60°
C	直向、旋转角度 0°

夹紧时旋转方向



旋转角度



产品规格

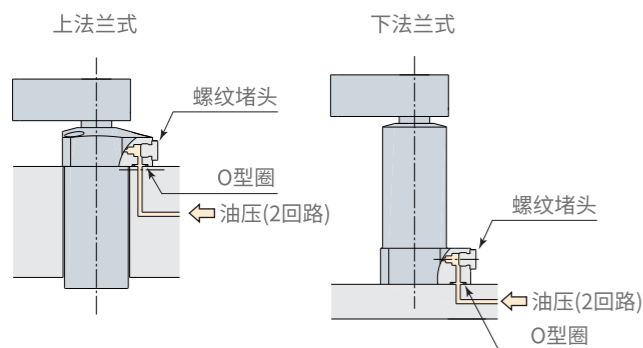
型号	CSDK06	CSDK10	CSDK20	
油缸能力 (油压为35MPa时) (kN)	6.3	14.3	21.4	
油缸内径 (mm)	22	32	41	
主杆径 (mm)	16	22	30	
油缸面积 (夹紧) (cm ²)	1.79	4.24	6.13	
旋转角度	90° ± 3°			
夹紧重复定位精度	± 0.5°			
全行程 (mm)	22	28	32	
90° 旋转行程 (mm)	12	15	18	
夹紧行程 (mm)	10	13	14	
油缸容量	夹紧 (cm ³)	3.9	11.5	17.6
	放松 (cm ³)	8.4	22.5	41.2
安装螺栓推荐紧固扭矩 (强度分类12.9) (N·m)	12	29	49	

使用油压范围: 7~35 MPa。 / 使用环境温度: 0~70 °C。 / 使用流体: 普通矿物油基液压油 (相当于ISO-VG32)。

配管方式

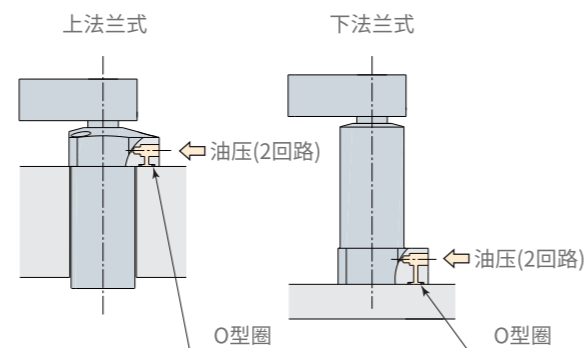
● 座垫式配管

使用座垫式配管时, 要拆下密封堵头。选购件流量控制阀 model VFRP 可以在G螺纹接口安装。



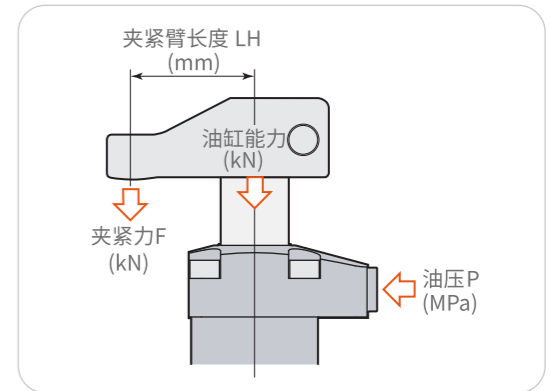
● G螺纹配管

使用G螺纹配管时, 要把G螺纹堵头拆下。请不要卸下O型圈, 利用安装面进行密封。



性能表

- 夹紧力因夹紧臂长度 (LH) 和油压 (P) 而异。
- 夹紧力计算公式
夹紧力F=油压P/(系数1+系数2×夹紧臂长度LH)
- CSDK10夹紧臂长度 (LH) 60 mm、油压20 MPa时,
夹紧力F=20/(2.44+0.00773×60)=6.9 kN
- 因为会损伤缸体和活塞, 所以请勿在不可使用范围内使用。



CSDK 06 夹紧力 F = P/(5.58+0.0224×LH) 为不可使用范围

油压 (Mpa)	油缸能力 (kN)	夹紧力 (kN)					最大臂长 Min. LH (mm)
		夹紧臂长度 LH (mm)					
		40	60	80	100	120	
35	6.3	5.4					42
30	5.4	4.6					51
25	4.5	3.9	3.6				64
20	3.6	3.1	2.9	2.7			85
15	2.7	2.3	2.2	2.0	1.9	1.8	127
10	1.8	1.5	1.4	1.4	1.3	1.2	200
5	0.9	0.8	0.7	0.7	0.6	0.6	200
3.5	0.6	0.5	0.5	0.5	0.4	0.4	200

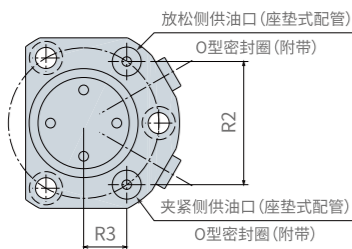
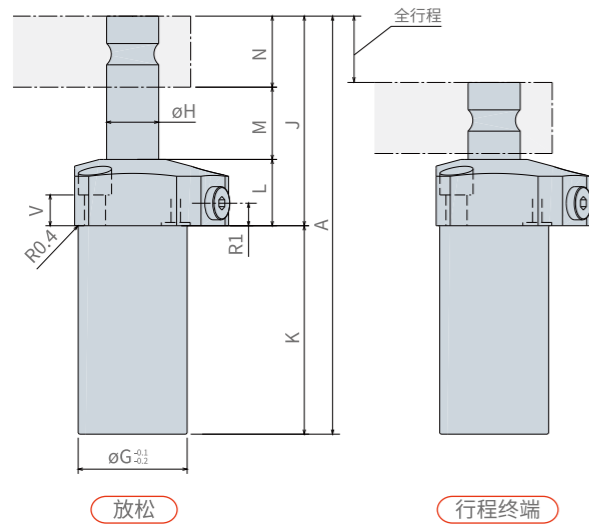
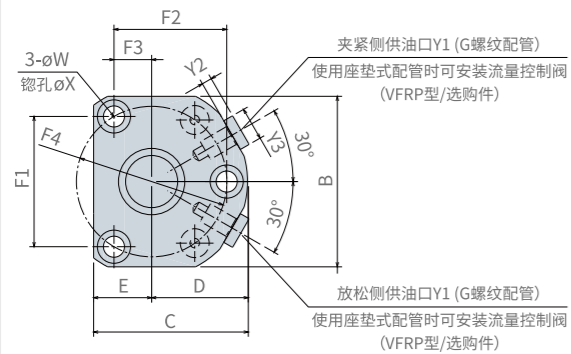
CSDK 10 夹紧力 F = P/(2.44+0.00773×LH) 为不可使用范围

油压 (Mpa)	油缸能力 (kN)	夹紧力 (kN)					最大臂长 Min. LH (mm)
		夹紧臂长度 LH (mm)					
		50	60	80	100	120	
35	14.3	12.4					52
30	12.3	10.6	10.3				62
25	10.2	8.8	8.6				77
20	8.2	7.1	6.9	6.5	6.2		103
15	6.1	5.3	5.2	4.9	4.7	4.5	154
10	4.1	3.5	3.4	3.3	3.1	3.0	240
5	2.0	1.8	1.7	1.6	1.6	1.51	240
3.5	1.4	1.2	1.2	1.1	1.1	1.0	240

CSDK 20 夹紧力 F = P/(1.76+0.0028×LH) 为不可使用范围

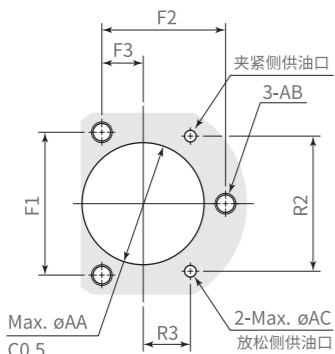
油压 (Mpa)	油缸能力 (kN)	夹紧力 (kN)					最大臂长 Min. LH (mm)
		夹紧臂长度 LH (mm)					
		60	80	100	120	140	
35	21.5	18.2					73
30	18.4	15.6	15.2				87
25	15.3	13.0	12.7				107
20	12.3	10.4	10.1	9.9	9.6	9.3	140
15	9.2	7.8	7.6	7.4	7.2	7.0	200
10	6.1	5.2	5.1	5.0	4.8	4.7	280
5	3.0	2.6	2.5	2.5	2.4	2.3	280
3.5	2.1	1.8	1.8	1.7	1.7	1.6	280

外形尺寸



安装孔加工图

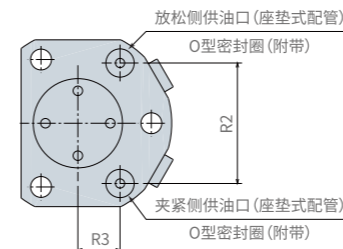
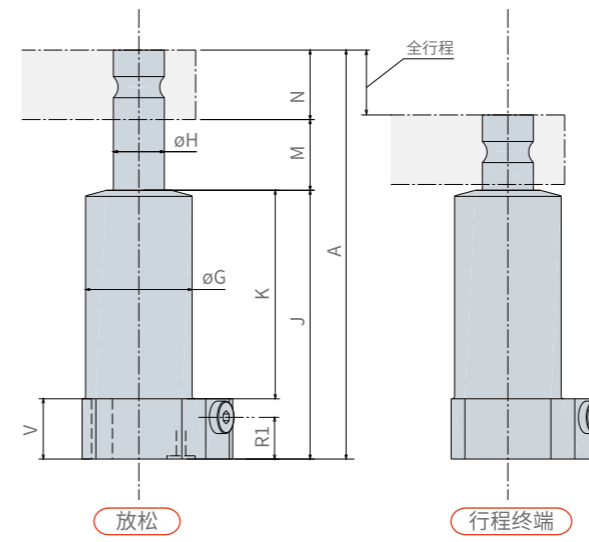
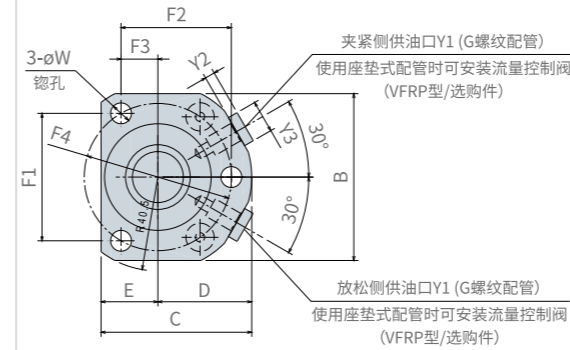
采用座垫式配管时, 安装面的最大表面粗糙度应加工在Rz6.3以下。



型号	CSDK06U-□	CSDK10U-□	CSDK20U-□
A	137	176.5	195
B	57	72	83
C	54	65	78.5
D	34.5	40.5	48.5
E	19.5	24.5	30
F1	43.3	55	63.7
F2	37.5	47.6	55.1
F3	12.5	15.9	18.4
F4	50	63.5	73.5
øG	33	46	56
øH	16	22	30
J	71	88.5	102
K	66	88	93
L	26	28	35
M	24	30.5	35
N	21	30	32
R1	9.5	9.5	13
R2	41	52	36
R3	14.3	18.2	31
V	13	13	17
øW	7	9	11
øX	11	14	17.5
Y1	G1/8	G1/8	G1/4
Y2	4.3	4.3	5.3
Y3	14	14	19
O型圈 (Hs90)	P7	P7	P7
øAA	34	47	57
AB	M6	M8	M10
øAC	7	7	7
质量	0.8 kg	1.6 kg	3.0 kg
流量控制阀	VFRP01	VFRP01	VFRP02

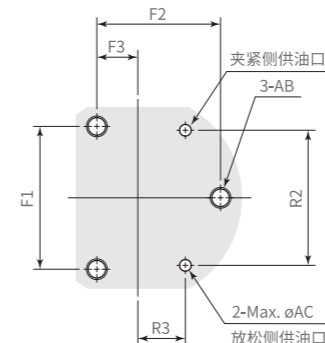
● 不附带夹紧臂和安装螺栓。

外形尺寸



安装孔加工图

采用座垫式配管时, 安装面的最大表面粗糙度应加工在Rz6.3以下。

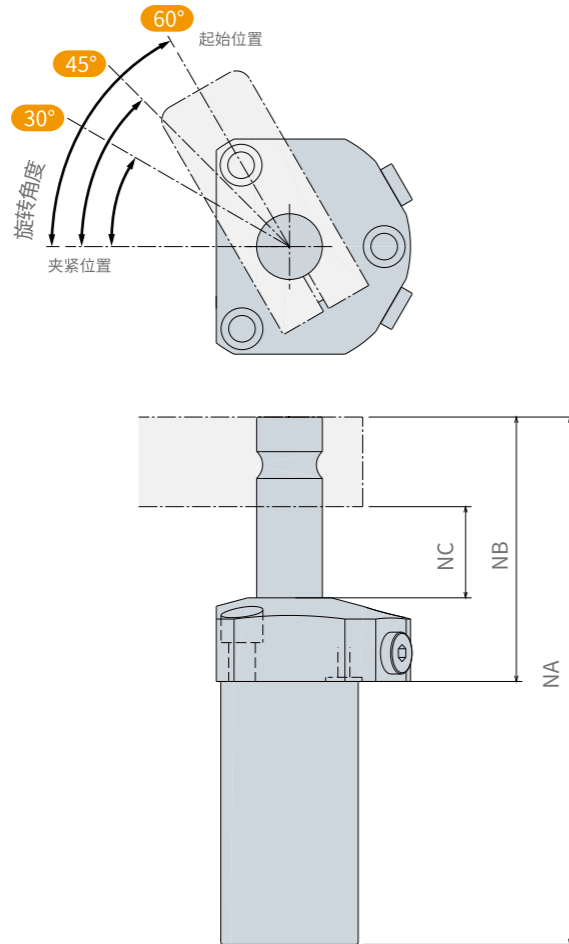


型号	CSDK06B-□	CSDK10B-□	CSDK20B-□
A	137	176.5	195
B	57	72	83
C	54	65	78.5
D	34.5	40.5	48.5
E	19.5	24.5	30
F1	43.3	55	63.7
F2	37.5	47.6	55.1
F3	12.5	15.9	18.4
F4	50	63.5	73.5
øG	35	46	56
øH	16	22	30
J	92	116	128
K	69	90	93
L	23	26	35
M	24	30.5	35
N	21	30	32
R1	15	18	20
R2	41	52	36
R3	14.3	18.2	31
V	16	14	15
øW	7	9	11
Y1	G1/8	G1/8	G1/4
Y2	4.3	4.3	5.3
Y3	14	14	19
O型圈 (Hs90)	P7	P7	P7
AB	M6	M8	M10
øAC	7	7	7
质量	0.8 kg	1.6 kg	3.1 kg
流量控制阀	VFRP01	VFRP01	VFRP02

● 不附带夹紧臂和安装螺栓。

外形尺寸

CSDK 06、10、20 U-□ N 30、N 45、N 60

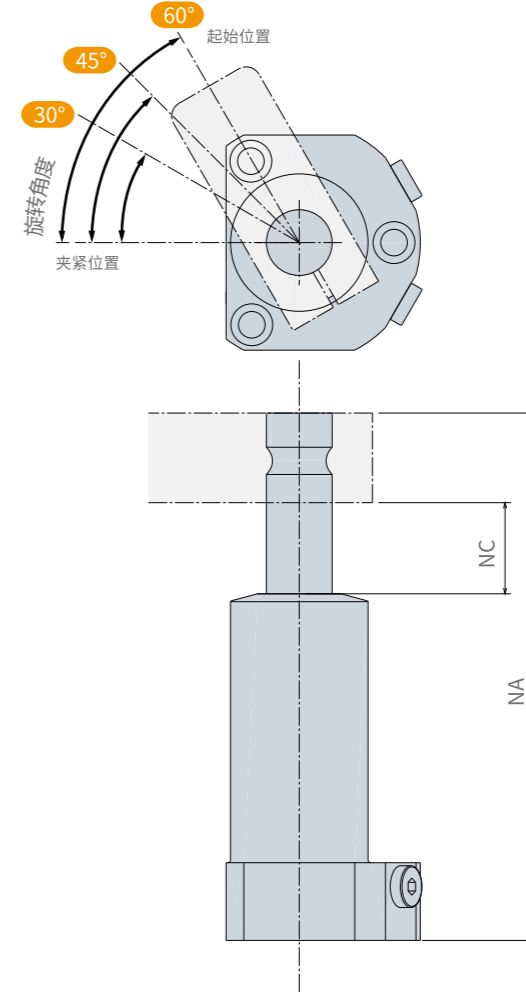


● 本图表示旋转方向L (逆时针方向) 的放松状态。● 本页未记载的规格及尺寸请参照标准型。

型号	CSDK06U-□			CSDK10U-□			CSDK20U-□			
	30°±5°	45°±5°	60°±5°	30°±5°	45°±5°	60°±5°	30°±5°	45°±5°	60°±5°	
旋转角度	30°±5°	45°±5°	60°±5°	30°±5°	45°±5°	60°±5°	30°±5°	45°±5°	60°±5°	
全行程	15.7	17.3	18.8	20.3	22.3	24.2	23	25.3	27.5	
旋转行程	5.7	7.3	8.8	7.3	9.3	11.2	9	11.3	13.5	
夹紧行程	10			13			14			
油缸容量	夹紧	3.0cm ³	3.2cm ³	3.5cm ³	8.5cm ³	9.2cm ³	10.0cm ³	14.1cm ³	15.5cm ³	16.8cm ³
	放松	6.3cm ³	6.8cm ³	7.3cm ³	16.6cm ³	18.1cm ³	19.5cm ³	30.4cm ³	33.4cm ³	36.3cm ³
NA	130.7	132.3	133.8	168.8	170.8	172.7	186	188.3	190.5	
NB	64.7	66.3	67.8	80.8	82.8	84.7	93	95.3	97.5	
NC	17.7	19.3	20.8	22.8	24.8	26.7	26	28.3	30.5	

外形尺寸

CSDK 06、10、20 B-□ N 30、N 45、N 60



● 本图表示旋转方向L (逆时针方向) 的放松状态。● 本页未记载的规格及尺寸请参照标准型。

型号	CSDK06B-□			CSDK10B-□			CSDK20B-□			
	30°±5°	45°±5°	60°±5°	30°±5°	45°±5°	60°±5°	30°±5°	45°±5°	60°±5°	
旋转角度	30°±5°	45°±5°	60°±5°	30°±5°	45°±5°	60°±5°	30°±5°	45°±5°	60°±5°	
全行程	15.7	17.3	18.8	20.3	22.3	24.2	23	25.3	27.5	
旋转行程	5.7	7.3	8.8	7.3	9.3	11.2	9	11.3	13.5	
夹紧行程	10			13			14			
油缸容量	夹紧	3.0cm ³	3.2cm ³	3.5cm ³	8.5cm ³	9.2cm ³	10.0cm ³	14.1cm ³	15.5cm ³	16.8cm ³
	放松	6.3cm ³	6.8cm ³	7.3cm ³	16.6cm ³	18.1cm ³	19.5cm ³	30.4cm ³	33.4cm ³	36.3cm ³
NA	130.7	132.3	133.8	168.8	170.8	172.7	186	188.3	190.5	
NC	17.7	19.3	20.8	22.8	24.8	26.7	26	28.3	30.5	