

● 上法兰式双动转角缸

Model **CSDP**

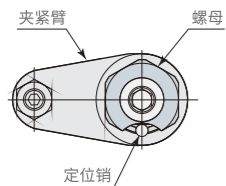
3点式钢球支撑机构, 实现了高速夹紧和高耐久性。



剖面结构

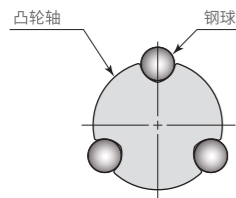
● 夹紧臂的定位及更换

所有型号均采用定位销槽。夹紧臂的定位(角度)简单易行。



● 3点式钢球支撑

采用3点式钢球支撑机构,实现了平稳的高速旋转。



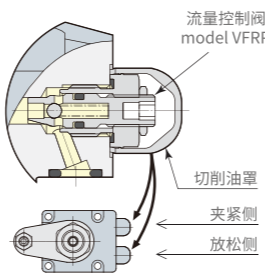
凸轮轴直径大,确保了凸轮槽之间有充分的间距,因此大幅提高了凸轮轴的刚性和凸轮部的耐久性。

● 高硬度防腐处理

油缸整体采用氮化处理,实现高表面硬度(600HV)防腐蚀经久耐用。

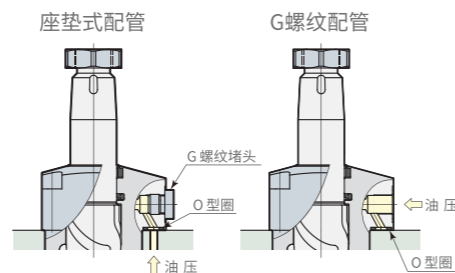
● 流量控制

通过安装流量控制阀(选购件),可单独调节动作速度,轻松控制同一回路上的顺序动作和同步动作。



● 配管方法

CSDP型可选择座垫式配管和G螺纹配管2种配管方法。采用G螺纹配管时,请拆下G螺纹堵头。(采用G螺纹配管时不要卸下O型圈,利用安装面进行密封。)



型号表示

CSDP			06	R	P	
上法兰式双动转角缸						
记号	缸内径(mm)	全行程(mm)	记号	夹紧时旋转方向	记号	特殊规格
02	28	18	无记号			标准(90°)
04	35	20.5	L	左转 (逆时针)	P	顶端销规格
06	42	23.5	R	右转 (顺时针)	N◇	旋转角度 0°30°45°60°
10	52	26.5				
16	65	28.5				
25	80	36				

产品规格

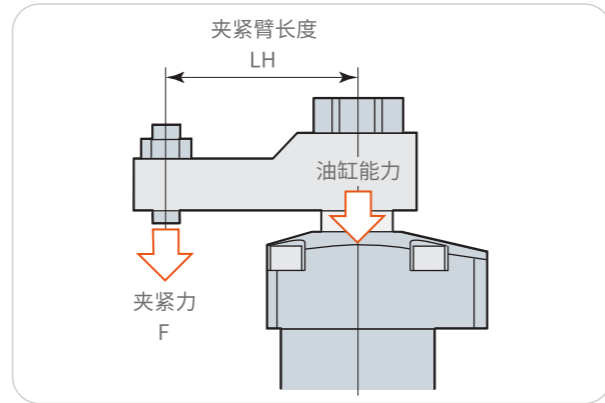
型号	CSDP02	CSDP04	CSDP06	CSDP10	CSDP16	CSDP25	
油缸能力(油压为7 MPa时)(kN)	2.5	4.0	6.3	9.9	16.3	24	
夹紧力 ※1	油压为7 MPa时(kN)	2.2	3.5	5.3	8.3	13.5	19.8
	标准夹紧臂长度(LH)(mm)	35	40	50	60	70	90
油缸内径(mm)	28	35	42	52	65	80	
主杆径(mm)	18	22	25	30	35	45	
油缸面积(夹紧)(cm ²)	3.6	5.8	8.9	14.2	23.3	34.3	
旋转角度	90°±3°						
定位销槽位置精度	±1°						
夹紧重复定位精度	±0.5°						
全行程(mm)	18	20.5	23.5	26.5	28.5	36	
旋转行程(mm)	10	12.5	13.5	16.5	18.5	23	
夹紧行程(mm)	8	8	10	10	10	13	
最大旋转扭矩※2(N·m)	0.7	1.6	1.8	3.4	5.6	9.3	
油缸容量	夹紧(cm ³)	6.5	11.7	21.0	37.5	66.4	123.7
	放松(cm ³)	11.1	19.7	32.6	56.3	94.6	180.9
质量(kg)	0.9	1.3	1.7	2.8	4.7	9.9	

使用油压范围: 1.5~7 MPa 保证耐压:10.5 MPa使用环境温度: 0~70°C 使用流体: 普通矿物油基液压油(相当于ISO-VG32) ※1: 夹紧力因夹紧臂长度而异。

※2: 垂直安装时,能以1.5 MPa的压力抬升夹紧臂的极限值。

性能表

- 夹紧力因夹紧臂长度(LH)和油压而异。请综合考虑夹紧臂长度(LH)、使用油压、安装尺寸等因素,选择合适的夹紧器型号。
- 注:旋转式夹紧器的夹紧臂越长,作用在凸轮机构上的力则越大。使用的夹紧臂长度请勿超过最大臂长(Max. LH)。
- 夹紧臂长度(LH) 60 mm
夹紧力需要2 kN以上时,
各型号使用的油压分别为
CSDP02型为7MPa
CSDP04型为4.5 MPa
CSDP06型为3 MPa
CSDP10型为2 MPa
- F: 夹紧力(kN) P: 使用油压(MPa) LH: 夹紧臂长度(mm)



CSDP 02 $F=P/(2.81+0.0116 \times LH)$ 为不可使用范围

油压 (Mpa)	油缸能力 (kN)	夹紧力(kN)								最大臂长 MAX.LH (mm)
		夹紧臂长度 LH (mm)								
7	2.5	2.1	2.1	2.0	2.0	1.9	100	120	140	80
6.5	2.3	2.0	2.0	1.9	1.9	1.7				89
6	2.1	1.9	1.9	1.8	1.7	1.6	1.5			101
5.5	2.0	1.7	1.7	1.6	1.5	1.4	1.3			115
5	1.8	1.5	1.5	1.4	1.4	1.3	1.2	1.2		135
4.5	1.6	1.4	1.3	1.3	1.2	1.2	1.1	1.1	1.0	162
4	1.4	1.2	1.2	1.2	1.2	1.1	1.0	0.9	0.9	202
3.5	1.2	1.1	1.1	1.1	1.0	0.9	0.9	0.8	0.8	↑
3	1.1	0.9	0.9	0.9	0.9	0.8	0.7	0.7	0.6	↑
2.5	0.9	0.8	0.8	0.7	0.7	0.6	0.6	0.5	0.5	↑
2	0.7	0.6	0.6	0.6	0.5	0.5	0.5	0.4	0.4	↑
1.5	0.5	0.4	0.4	0.4	0.4	0.4	0.4	0.4	0.4	↑
1	0.4	0.3	0.3	0.3	0.3	0.3	0.3	0.3	0.3	202

CSDP 04 $F=P/(1.73+0.00664 \times LH)$ 为不可使用范围

油压 (Mpa)	油缸能力 (kN)	夹紧力(kN)								最大臂长 MAX.LH (mm)
		夹紧臂长度 LH (mm)								
7	4.0	3.5	3.3	3.2	3.0	2.8				105
6.5	3.7	3.2	3.1	3.0	2.7	2.6				117
6	3.5	2.9	2.8	2.7	2.6	2.5	2.3			133
5.5	3.1	2.6	2.6	2.6	2.4	2.2	2.1	2.0		153
5	2.8	2.5	2.4	2.3	2.1	2.0	1.9	1.8	1.7	181
4.5	2.6	2.2	2.1	2.1	1.9	1.8	1.7	1.6	1.6	220
4	2.3	1.9	1.9	1.8	1.7	1.6	1.6	1.5	1.4	↑
3.5	2.0	1.7	1.6	1.6	1.5	1.4	1.4	1.3	1.2	↑
3	1.7	1.5	1.5	1.4	1.3	1.2	1.2	1.1	1.0	↑
2.5	1.5	1.2	1.2	1.2	1.1	1.0	0.9	0.9	0.8	↑
2	1.2	1.0	0.9	0.9	0.8	0.8	0.7	0.7	0.7	↑
1.5	0.8	0.7	0.7	0.7	0.6	0.6	0.5	0.5	0.5	↑
1	0.5	0.5	0.5	0.5	0.5	0.4	0.4	0.4	0.4	220

CSDP 06 $F=P/(1.12+0.00422 \times LH)$ 为不可使用范围

油压 (Mpa)	油缸能力 (kN)	夹紧力(kN)								最大臂长 MAX.LH (mm)
		夹紧臂长度 LH (mm)								
7	6.3	5.3	5.1	4.8						96
6.5	5.8	4.9	4.7	4.5	4.2					107
6	5.4	4.5	4.4	4.1	3.9	3.7				120
5.5	4.9	4.1	4.0	3.8	3.6	3.4				137
5	4.5	3.8	3.6	3.4	3.2	3.1	2.9	2.8		160
4.5	4.0	3.4	3.3	3.1	2.9	2.8	2.6	2.5	2.4	191
4	3.6	3.0	2.9	2.7	2.6	2.5	2.3	2.2	2.1	238
3.5	3.1	2.6	2.5	2.4	2.3	2.2	2.0	1.9	1.9	↑
3	2.7	2.3	2.2	2.1	1.9	1.8	1.8	1.7	1.6	↑
2.5	2.2	1.9	1.8	1.7	1.6	1.5	1.5	1.4	1.3	↑
2	1.8	1.5	1.5	1.4	1.3	1.2	1.2	1.1	1.1	↑
1.5	1.3	1.1	1.1	1.0	1.0	0.9	0.9	0.8	0.8	↑
1	0.9	0.8	0.7	0.7	0.6	0.6	0.6	0.5	0.5	238

CSDP 10 $F=P/(0.706+0.00228 \times LH)$ 为不可使用范围

油压 (Mpa)	油缸能力 (kN)	夹紧力(kN)								最大臂长 MAX.LH (mm)
		夹紧臂长度 LH (mm)								
7	9.9	8.3	7.9	7.5						102
6.5	9.2	7.7	7.3	7.0						113
6	8.5	7.1	6.8	6.4	6.1					127
5.5	7.8	6.5	6.2	5.9	5.6	5.4				144
5	7.1	5.9	5.6	5.4	5.1	4.9	4.7			167
4.5	6.4	5.3	5.1	4.8	4.6	4.4	4.2	4.0		199
4	5.7	4.7	4.5	4.3	4.1	3.9	3.7	3.6	3.4	245
3.5	5.0	4.2	3.9	3.7	3.6	3.4	3.3	3.1	3.0	↑
3	4.2	3.6	3.4	3.2	3.1	2.9	2.8	2.7	2.6	↑
2.5	3.5	3.0	2.8	2.7	2.6	2.4	2.3	2.2	2.2	↑
2	2.8	2.4	2.3	2.1	2.0	2.0	1.9	1.8	1.7	↑
1.5	2.1	1.8	1.7	1.6	1.5	1.5	1.4	1.3	1.3	↑
1	1.4	1.2	1.1	1.1	1.0	1.0	0.9	0.9	0.9	245

CSDP 16 $F=P/(0.429+0.00128 \times LH)$ 为不可使用范围

油压 (Mpa)	油缸能力 (kN)	夹紧力(kN)								最大臂长 MAX.LH (mm)
		夹紧臂长度 LH (mm)								
7	16.3	13.5	13.2							99
6.5	15.2	12.5	12.2	11.7						110
6	14.0	11.6	11.3	10.8	10.3					123
5.5	12.8	10.6	10.4	9.9	9.4					139
5	11.7	9.6	9.4	9.0	8.6	8.2	7.9			161
4.5	10.5	8.7	8.5	8.1	7.7	7.4	7.1	6.8		190
4	9.3	7.7	7.5	7.2	6.9	6.6	6.3	6.1	5.8	231
3.5	8.2	6.7	6.6	6.3	6.0	5.8	5.5	5.3	5.1	↑
3	7.0	5.8	5.6	5.4	5.1	4.9	4.7	4.5	4.4	↑
2.5	5.8	4.8	4.7	4.5	4.3	4.1	3.9	3.8	3.6	↑
2	4.7	3.9	3.8	3.6	3.4	3.3	3.2	3.0	2.9	↑
1.5	3.5	2.9	2.8	2.7	2.6	2.5	2.4	2.3	2.2	↑
1	2.3	1.9	1.9	1.8	1.7	1.6	1.6	1.5	1.5	231

CSDP 25 $F=P/(0.295+0.000658 \times LH)$ 为不可使用范围

油压 (Mpa)	油缸能力 (kN)	夹紧力(kN)								最大臂长 MAX.LH (mm)
		夹紧臂长度 LH (mm)								
7	24.0	19.7	19.4	18.6						129
6.5	22.3	18.3	18.0	17.3	16.7					143
6	20.6	16.9	16.6	15.9	15.4	14.8				161
5.5	18.9	15.5	15.2	14.6	14.1	13.6	13.1			183
5	17.2	14.1	13.8	13.3	12.8	12.4	11.9	11.5		212
4.5	15.5	12.7	12.5	12.0	11.5	11.2	10.8	10.4	9.8	251
4	13.8	11.3	11.1	10.6	10.2	9.6	9.6	9.2	8.7	308
3.5	12.0	9.9	9.7	9.3	8.9	8.7	8.4	8.1	7.6	↑
3	10.3	8.5	8.3	8.0	7.7	7.4	7.2	7.0	6.5	↑
2.5	8.6	7.1	6.9	6.6	6.4	6.1	6.0	5.8	5.4	↑
2	6.9	5.7	5.5	5.3	5.1	4.9	4.7	4.7	4.4	↑
1.5	5.1	4.2	4.2	4.0	3.8	3.7	3.6	3.4	3.3	↑
1	3.4	2.8	2.8	2.7	2.6	2.5	2.4	2.3	2.1	308

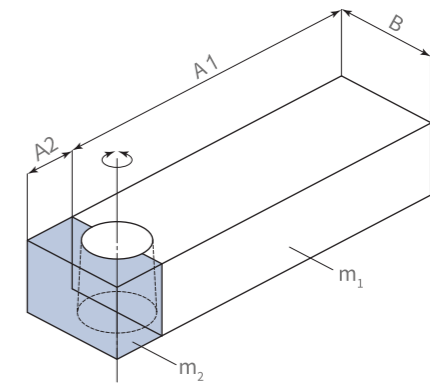
性能曲线图

- 由于凸轮轴90°旋转时承受负荷,所以根据夹紧臂长度和质量(惯性扭矩)不同动作时间会被限制。
- 1. 根据夹紧臂长度和质量,计算惯性扭矩。
- 2. 为了让90°旋转时间在下图最短旋转时间以上,请使用流量控制阀调整流量。
- 不可使用范围内使用会导致凸轮轴损伤。

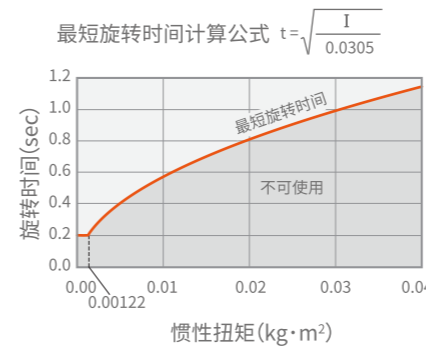
惯性扭矩的计算例

$$I = \frac{1}{12} m_1 (4A_1^2 + B_1^2) + \frac{1}{12} m_2 (4A_2^2 + B_2^2)$$

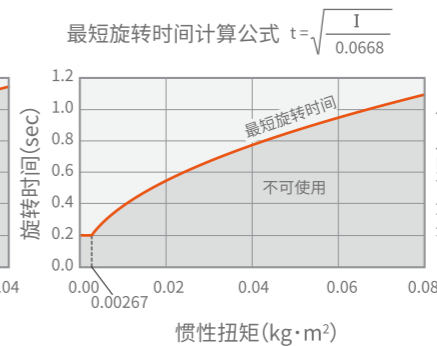
I : 惯性扭矩 (kg·m²)
m : 质量 (kg)



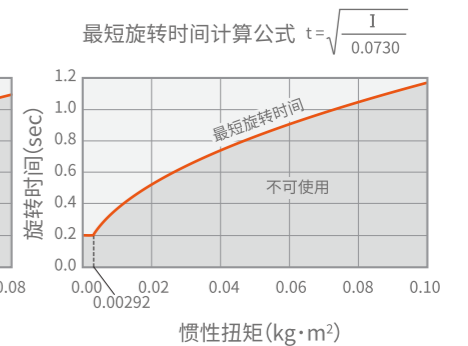
CSDP 02



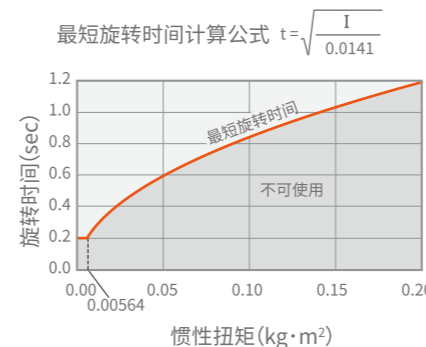
CSDP 04



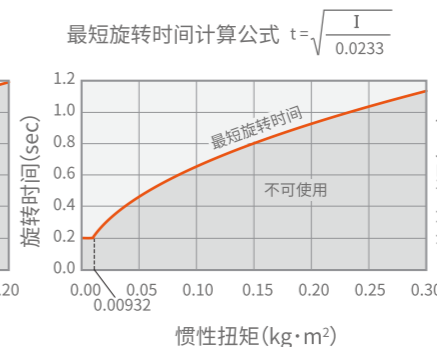
CSDP 06



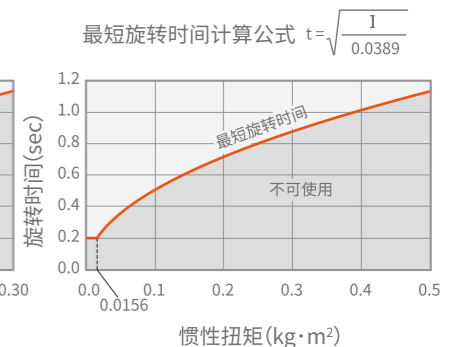
CSDP 10



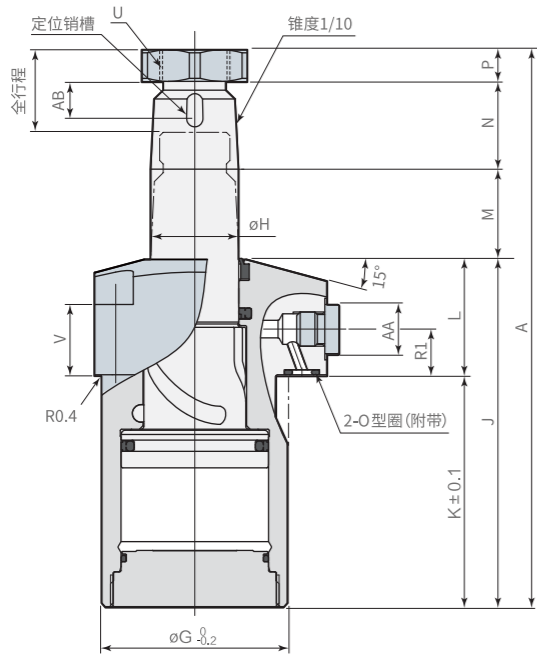
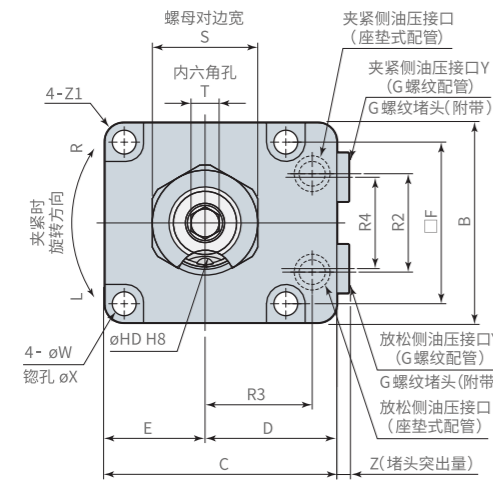
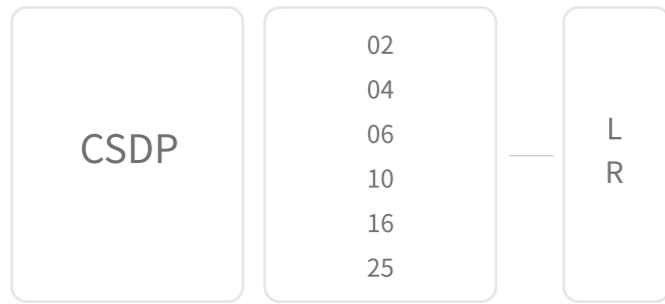
CSDP 16



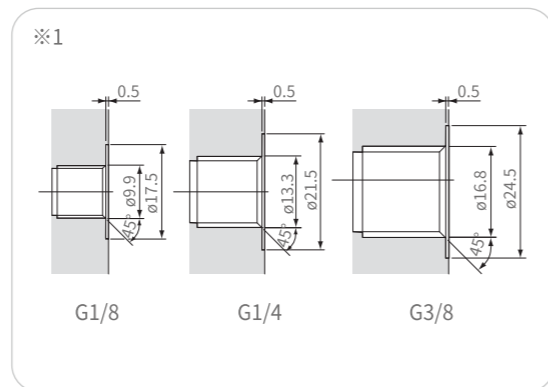
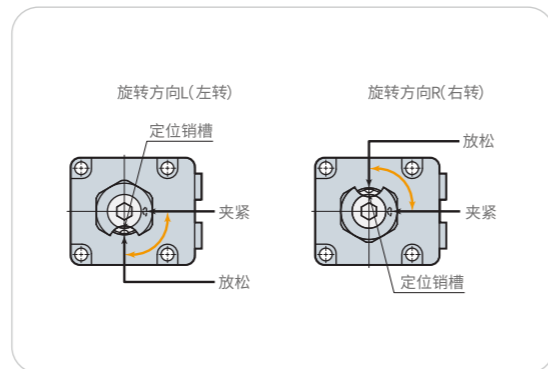
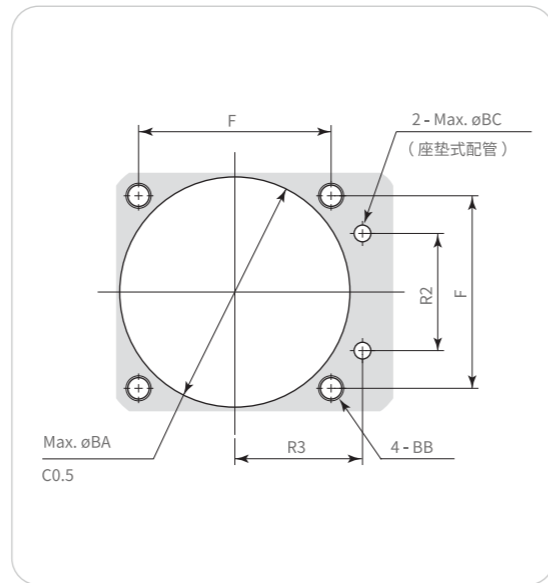
CSDP 25



外形尺寸



安装孔加工图



(mm)

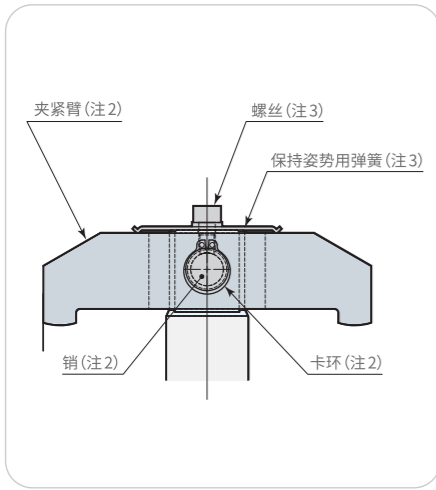
型号	CSDP02- ^L / _R	CSDP04- ^L / _R	CSDP06- ^L / _R	CSDP10- ^L / _R	CSDP16- ^L / _R	CSDP25- ^L / _R
A	129	146.5	157.5	175.5	196.5	244
B	45	50	57	70	86	108
C	56	60	66	82	96	120
D	33.5	35	37.5	47	53	66
E	22.5	25	28.5	35	43	54
F	35	40	46	56	68	88
G	39	47	53	63	78	100
H	18	22	25	30	35	45
J	81	90	98	110	119	148.5
K	52	59	65	74	78.5	97
L	29	31	33	36	40.5	51.5
M	20	22.5	25.5	28.5	30.5	37.5
N(夹紧臂厚度)	20	25	25	27	35	45
P(螺母厚度)	8	9	9	10	12	13
R1	12.5	12.5	12.5	14	14	21
R2	22	24	28	36	45	50
R3	25	28	30.5	36	42	57
R4	20	22	26	30	38	50
S(螺母对边宽)	22	27	30	36	46	55
T(内六角孔)	6	6	8	8	10	14
U(推荐紧固扭矩)	M14×1.5 (26 N·m)	M18×1.5 (51 N·m)	M20×1.5 (60 N·m)	M24×1.5 (86 N·m)	M30×1.5 (120 N·m)	M39×1.5 (180 N·m)
V	19.5	20	20	19.5	20	26
W	5.5	5.5	6.8	9	11	14
X	9.5	9.5	11	14	17.5	20
Y※1	G1/8	G1/8	G1/8	G1/4	G1/4	G3/8
Z	3.8	3.8	3.8	4.8	4.8	4.8
Z1	R3	R3	R5	R6	R7	R10
O型圈	P7	P7	P7	P8	P8	P10
AA	14	14	14	19	19	22
AB	10.5	10.5	10.5	12.5	12.5	14.5
BA	40	48	54	64	79	101
BB	M5	M5	M6	M8	M10	M12
BC	4	4	4	6	6	8
HD	4 ^{+0.018} / ₀	4 ^{+0.018} / ₀	5 ^{+0.018} / ₀	6 ^{+0.018} / ₀	6 ^{+0.018} / ₀	6 ^{+0.018} / ₀
定位销	ø4(h8)×10	ø4(h8)×10	ø5(h8)×10	ø6(h8)×12	ø6(h8)×12	ø6(h8)×14

注1. 本图表示旋转方向L(左转)的放松状态。夹紧时定位销槽朝向油压接口侧。旋转方向和定位销槽的关系请参照左图。

2. 安装面的最大表面粗糙度应加工在Rz6.3以下。

3. 不附带定位销和安装螺丝。

使用例



型号表示

CSDP 06 R P
上法兰式双动转角缸

记号	缸内径(mm)	全行程(mm)	记号	方向	记号	特殊规格
02	28	18	L	左转	P	顶端销规格
04	35	20.5				
06	42	23.5				
10	52	26.5				
16	65	28.5				
25	80	36				

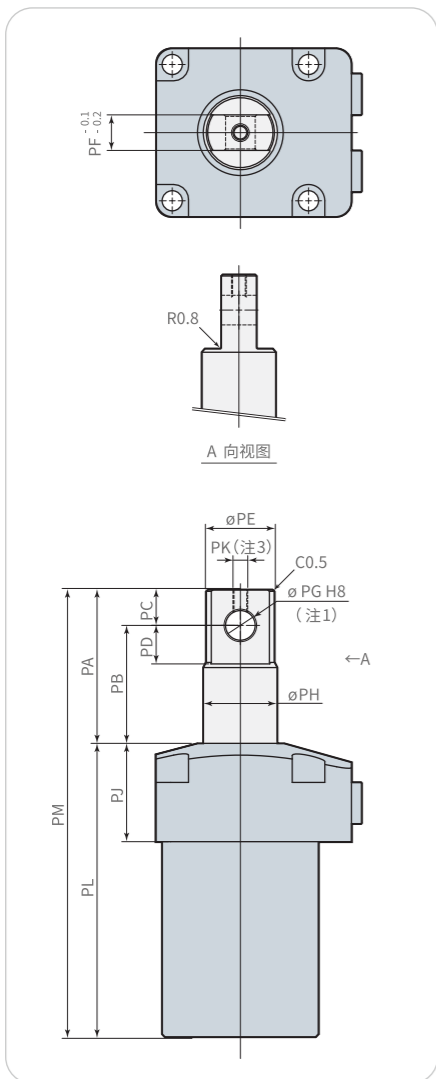
型号表示

CSDP 06 R N45
上法兰式双动转角缸

记号	缸内径(mm)	全行程(mm)	记号	方向	记号	旋转角度
02	28	18	L	左转	N0※	旋转角度0°
04	35	20.5				旋转角度30°
06	42	23.5				旋转角度45°
10	52	26.5				旋转角度60°
16	65	28.5				

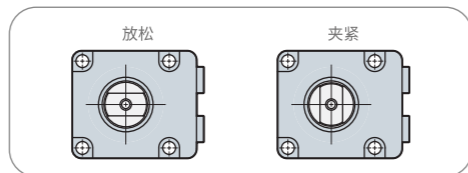
※旋转角度0°时不区分左/右转, 型号例: CSDP06-N0。

外形尺寸



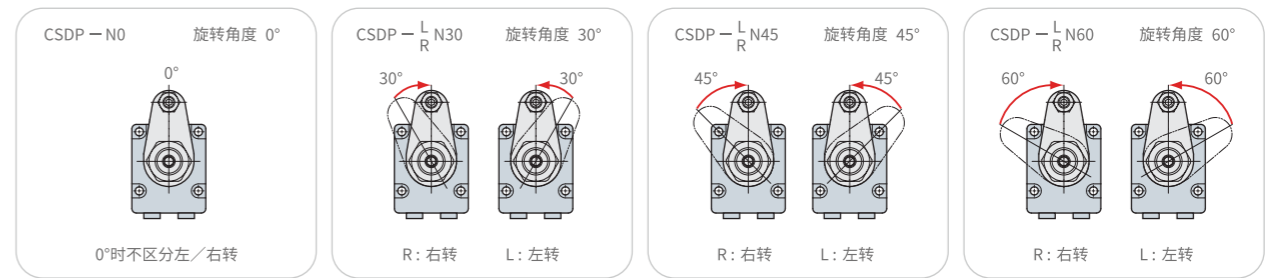
型号	CSDP02-L/P	CSDP04-L/P	CSDP06-L/P	CSDP10-L/P	CSDP16-L/P	CSDP25-L/P
PA	38.5	45	52	59	70.5	88
PB	30.5	35	40	45	51.5	64
PC	8	10	12	14	19	24
PD	9	11	13	15	20	25
PE	16	20	23	28	33	43
PF	8	10	12	16	18	22
PG	6 ^{+0.018} ₀	8 ^{+0.022} ₀	10 ^{+0.022} ₀	12 ^{+0.027} ₀	16 ^{+0.027} ₀	20 ^{+0.033} ₀
PH	18	22	25	30	35	45
PJ	29	31	33	36	40.5	51.5
PK	M3×0.5	M4×0.7	M5×0.8	M6×1	M6×1	M8×1.25
PL	81	90	98	110	119	148.5
PM	119.5	135	150	169	189.5	236.5
质量	0.9 kg	1.3 kg	1.8 kg	3.0 kg	4.9 kg	9.5 kg

注1.本图表示放松状态。夹紧时销孔朝向油压接口侧。



- 2.不附带夹紧臂、销、卡环。请用户自备。
- 3.需要保持夹紧臂的姿势时,请使用杆端螺纹孔。不附带螺丝和保持姿势用弹簧。
- 4.本页未记载的规格及尺寸请参照CSDP标准型规格、外形尺寸。

旋转角度(夹紧时)



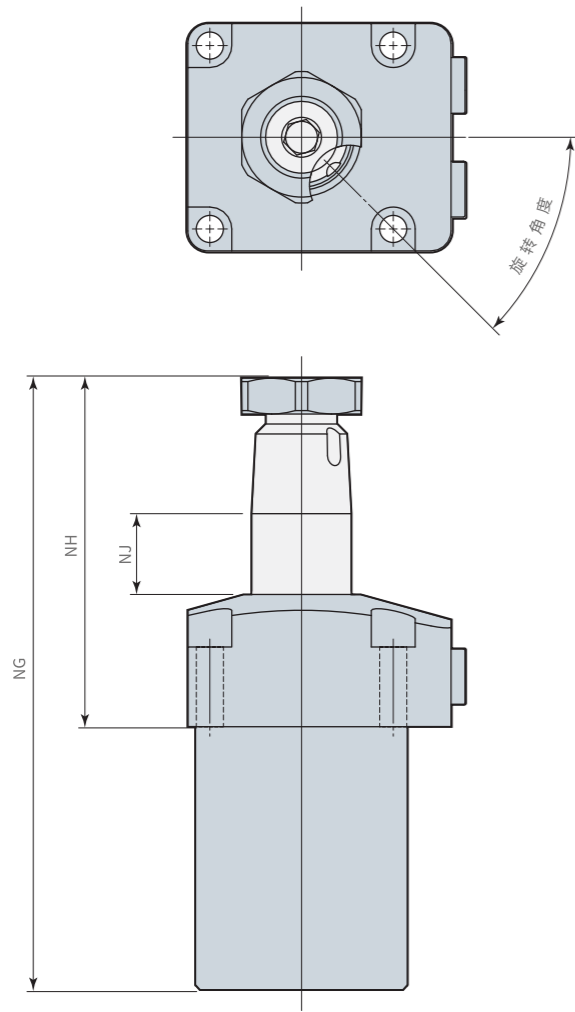
产品规格

型号	CSDP02 - L/R N0/N30/N45/N60				CSDP04 - L/R N0/N30/N45/N60				CSDP06 - L/R N0/N30/N45/N60				
	0°	30°	45°	60°	0°	30°	45°	60°	0°	30°	45°	60°	
旋转角度	0°	30°	45°	60°	0°	30°	45°	60°	0°	30°	45°	60°	
全行程 (mm)	18	12.7	14	15.3	20.5	13.5	15.2	17	23.5	15.8	17.7	19.7	
旋转行程 (mm)	10	4.7	6	7.3	12.5	5.5	7.2	9	13.5	5.8	7.7	9.7	
夹紧行程 (mm)	8				8				10				
油缸容量	夹紧 (cm³)	6.5	4.6	5.1	5.6	11.7	7.9	8.8	9.9	21.0	14.1	15.8	17.6
	放松 (cm³)	11.1	7.8	8.6	9.4	19.7	13	14.6	16.4	32.6	21.9	24.5	27.3

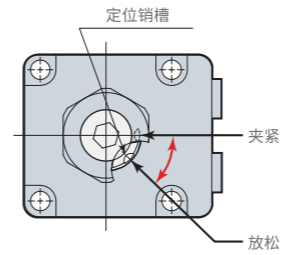
型号	CSDP10 - L/R N0/N30/N45/N60				CSDP16 - L/R N0/N30/N45/N60				
	0°	30°	45°	60°	0°	30°	45°	60°	
旋转角度	0°	30°	45°	60°	0°	30°	45°	60°	
全行程 (mm)	26.5	17.2	19.5	21.8	28.5	17.8	20.5	23.2	
旋转行程 (mm)	16.5	7.2	9.5	11.8	18.5	7.8	10.5	13.2	
夹紧行程 (mm)	10				10				
油缸容量	夹紧 (cm³)	37.5	24.4	27.6	30.9	66.4	41.9	48.3	54.6
	放松 (cm³)	56.2	36.5	41.4	46.3	94.6	59	68	77

旋转角度:公差±3°

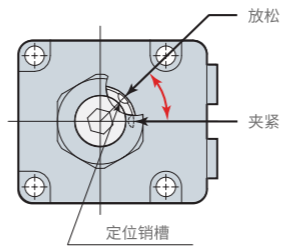
外形尺寸



旋转方向L (左转)



旋转方向R (右转)



注1.本图表示旋转方向L(左转)的放松状态。
夹紧时定位销槽朝向油压接口侧。
放松时的定位销槽位置请参照上图。

2.本页未记载的尺寸请参照CSDP标准型。

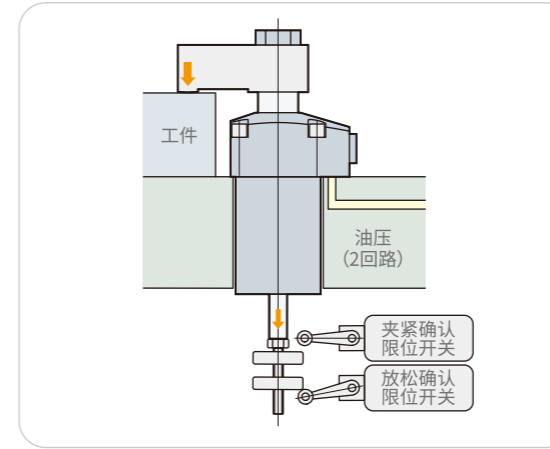
旋转角度:公差±3° (mm)

型号	CSDP02 - L R				CSDP04 - L R				CSDP06 - L R			
	N0	N30	N45	N60	N0	N30	N45	N60	N0	N30	N45	N60
旋转角度	0°	30°	45°	60°	0°	30°	45°	60°	0°	30°	45°	60°
NG	129	123.7	125	126.3	146.5	139.5	141.3	143	157.5	149.8	151.8	153.7
NH	77	71.7	73	74.3	89.5	80.3	82.3	84	92.5	84.8	86.8	88.7
NJ	20	14.7	16	17.3	22.5	15.5	17.3	19	25.5	17.8	19.8	21.7

旋转角度:公差±3° (mm)

型号	CSDP10 - L R				CSDP16 - L R			
	N0	N30	N45	N60	N0	N30	N45	N60
旋转角度	0°	30°	45°	60°	0°	30°	45°	60°
NG	175.5	166.2	168.5	170.8	196.5	185.8	188.5	191.2
NH	101.5	92.2	94.5	96.8	118	107.3	110	112.5
NJ	28.5	19.2	21.5	23.8	30.5	19.8	22.5	25.2

使用范例

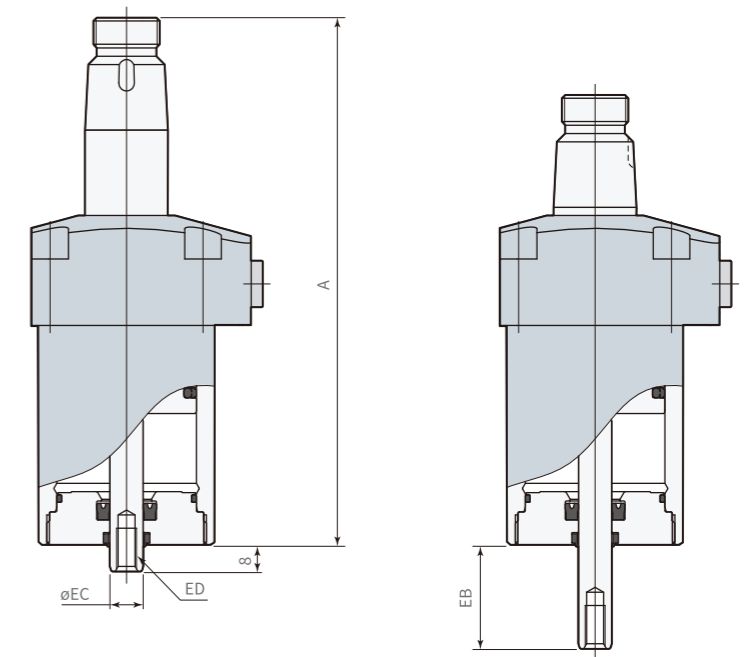


型号表示

● CSDP①-② E (例: CSDP06-LE)



外形尺寸



夹紧能力

- 本图为旋转方向L(左转)的外观状态。
- 本页未记载的规格尺寸请参照CSDP标准型。

型号	CSDP02 - L R E	CSDP04 - L R E	CSDP06 - L R E	CSDP10 - L R E	CSDP16 - L R E
油缸容量(放松侧)	10.2cm ³	18.1cm ³	30.7cm ³	53.3cm ³	91.3cm ³
A	129	146.5	157.5	175.5	196.5
EB	26	28.5	31.5	34.5	36.5
øEC	8	10	10	12	12
ED	M5x0.8 深8	M6x1 深11	M6x1 深11	M8x1.25 深15	M8x1.25 深15
质量	0.9kg	1.3kg	1.7kg	2.8kg	4.7kg