

● 高压双动转角缸

Model **CSDT**

采用3点凸轮槽导向结构，实现高速旋转和高耐久性。



双动型 35MPa

产品规格

型号	CSDT0600	CSDT0800	CSDT1000	CSDT1600	CSDT2000	
油缸能力 (油压为35MPa时) (kN)	5.1	6.9	9.8	14.6	21.5	
油缸内径 (mm)	21	24	29	34	41	
主杆径 (mm)	16	18	22	25	30	
油缸面积 (夹紧) (cm ²)	1.45	1.98	2.80	4.17	6.13	
旋转角度	90°±3°					
夹紧重复定位精度	±0.5°					
全行程 (mm)	15	18	20	24.5	27	
90° 旋转行程 (mm)	7	8	10	11.5	14	
夹紧行程 (mm)	8	10	10	13	13	
油缸容量	夹紧 (cm ³)	2.2	3.6	5.6	10.2	16.6
	放松 (cm ³)	5.2	8.1	13.2	22.2	35.7
安装螺栓推荐紧固扭矩 (强度分类12.9) (N·m)	12	12	25	25	60	

使用油压范围: 7~35 MPa。 / 使用环境温度: 0~70 °C。 / 使用流体: 普通矿物油基液压油 (相当于ISO-VG32)。

型号表示

CSDT 高压双动转角缸			0600	A B	L	P		
记号	缸内径(mm)	全行程(mm)	记号	安装方式	记号	夹紧时旋转方向	记号	特殊规格
0600	21	15						
0800	24	18	A	上法兰式	L	逆时针方向	无记号	标准90°
1000	29	20						
1600	34	24.5	B	下法兰式	R	顺时针方向	P	顶端销规格
2000	41	24						

性能表

CSDT 0600 夹紧力F=P/(10.94+0.036×LH) 为不可使用范围							
油压 (MPa)	油缸能力 (kN)	夹紧力 (kN)					最短臂长 MIN.LH (mm)
		夹紧臂长度 LH (mm)					
35	5.1	4.2	60	80	100	120	49
30	4.3	3.6	3.5				59
25	3.6	3.0	2.8				74
20	2.9	2.4	2.3	2.2			98
15	2.2	1.8	1.7	1.6	1.6	1.5	145
10	1.5	1.2	1.2	1.1	1.1	1.0	200
5	0.9	0.8	0.7	0.7	0.6	0.6	200
3.5	0.6	0.5	0.5	0.5	0.4	0.4	200

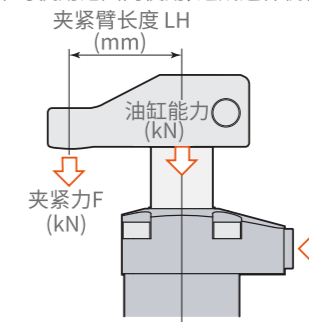
CSDT 0800 夹紧力F=P/(5.53+0.0147×LH) 为不可使用范围							
油压 (MPa)	油缸能力 (kN)	夹紧力 (kN)					最短臂长 MIN.LH (mm)
		夹紧臂长度 LH (mm)					
35	6.9	5.8					50
30	5.9	5.0	4.7				60
25	5.0	4.1	3.9				74
20	4.0	3.3	3.2	3.0			98
15	3.0	2.5	2.4	2.3	2.2	2.1	143
10	2.0	1.7	1.6	1.5	1.5	1.4	230
5	1.0	0.8	0.8	0.7	0.7	0.7	230
3.5	0.7	0.6	0.6	0.6	0.6	0.6	230

CSDT 1000 夹紧力F=P/(3.91+0.0094×LH) 为不可使用范围							
油压 (MPa)	油缸能力 (kN)	夹紧力 (kN)					最短臂长 MIN.LH (mm)
		夹紧臂长度 LH (mm)					
35	9.8	8.2	7.8				66
30	8.4	7.0	6.7	6.4			80
25	7.0	5.8	5.6	5.4			99
20	5.6	4.7	4.5	4.3	4.1	4.0	132
15	4.2	3.5	3.4	3.2	3.1	3.0	197
10	2.8	2.3	2.2	2.1	2.1	2.0	250
5	1.4	1.2	1.1	1.1	1.0	1.0	250
3.5	1.0	0.8	0.8	0.8	0.7	0.7	250

CSDT 1600 夹紧力F=P/(2.59+0.0046×LH) 为不可使用范围							
油压 (MPa)	油缸能力 (kN)	夹紧力 (kN)					最短臂长 MIN.LH (mm)
		夹紧臂长度 LH (mm)					
35	14.6	12.2					62
30	12.5	10.5	10.1				73
25	10.4	8.7	8.5	8.2			90
20	8.3	7.0	6.8	6.6			118
15	6.3	5.2	5.1	4.9	4.8	4.6	169
10	4.2	3.5	3.4	3.3	3.2	3.1	250
5	2.1	1.7	1.7	1.6	1.6	1.5	250
3.5	1.5	1.2	1.2	1.1	1.1	1.1	250

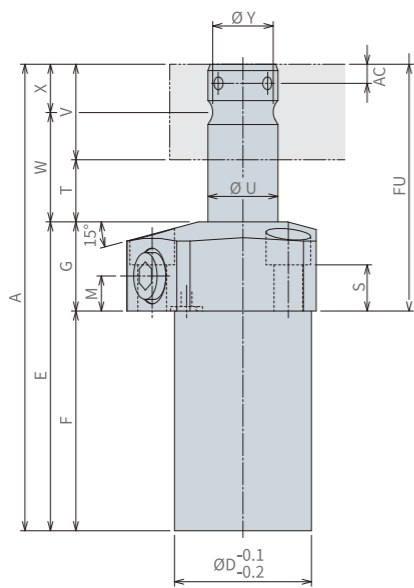
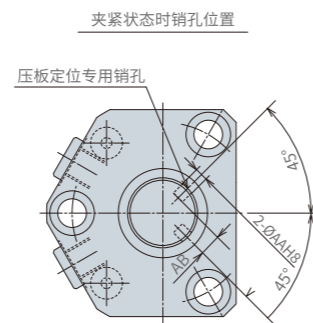
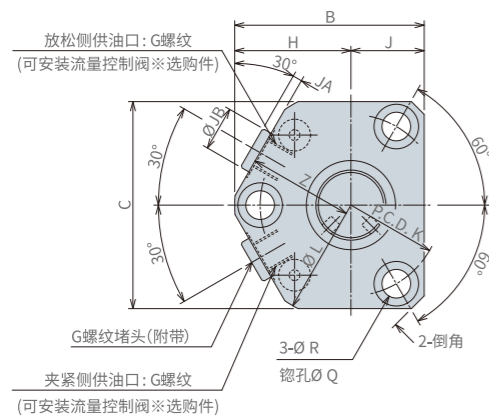
CSDT 2000 夹紧力F=P/(1.76+0.0028×LH) 为不可使用范围							
油压 (MPa)	油缸能力 (kN)	夹紧力 (kN)					最短臂长 MIN.LH (mm)
		夹紧臂长度 LH (mm)					
35	21.5	18.2					73
30	18.4	15.6	15.2				87
25	15.3	13.0	12.7	12.3			107
20	12.3	10.4	10.1	9.9	9.6	9.3	140
15	9.2	7.8	7.6	7.4	7.2	7.0	200
10	6.1	5.2	5.1	5.0	4.8	4.7	280
5	3.1	2.6	2.5	2.5	2.4	2.3	280
3.5	2.2	1.8	1.8	1.7	1.7	1.6	280

- 夹紧力因夹紧臂长度 (LH) 和油压 (P) 而异。
- 夹紧力计算公式: 夹紧力F=油压P/(系数1+系数2×夹紧臂长度LH)。
- CSDT1000夹紧臂长度 (LH) 60 mm、油压20 MPa时, 夹紧力F=20/(3.91+0.0094×60)=4.5kN
- 请勿在不可使用范围内使用, 造成连杆机构会损伤。

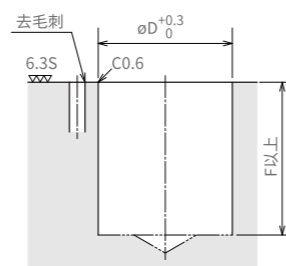
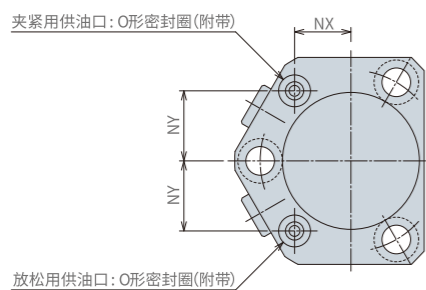
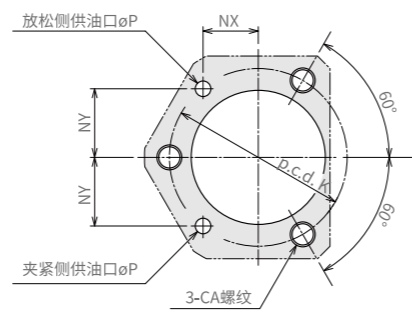


外形尺寸/安装部位加工尺寸

※本图表示CSDT□-AL的放松状态。



安装部位加工尺寸

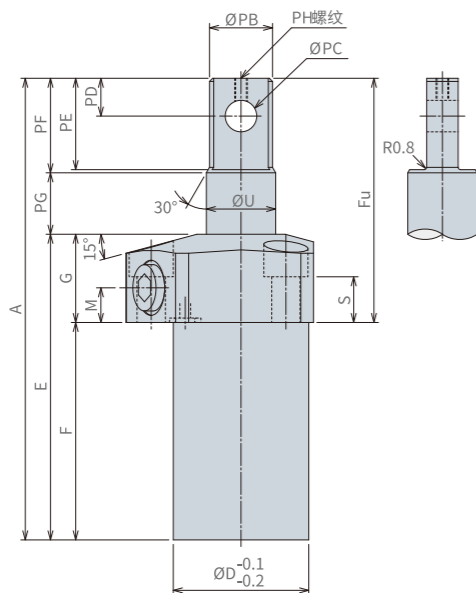
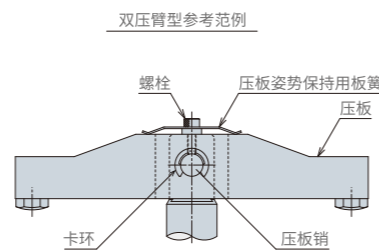
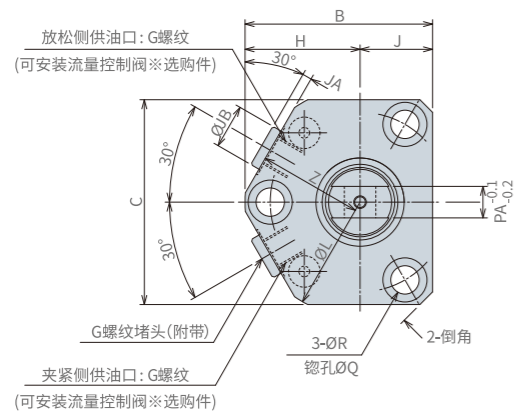


型号	CSDT0600-A□	CSDT0800-A□	CSDT1000-A□	CSDT1600-A□	CSDT2000-A□
全行程	15	18	20	24.5	27
旋转行程(90°)	7	8	10	11.5	14
夹紧行程	8	10	10	13	13
A	105	119	135	160	180.5
B	48	50.5	59.5	62	76.5
C	52	54	65	68	83
D	33	36	43	46	56
E	66	74	83	99.5	111.5
F	41	49	55	69.5	74.5
Fu	64	70	80	90.5	106
G	25	25	28	30	37
H	30	31.5	36.5	38	46.5
J	18	19	23	24	30
K	45	48	57	60	73.5
L	60	63	73	76	93
M	10	10	10	10	13
NX	15	16	18	20	22
NY	17.5	18.5	22	22	28
P	3	3	3	3	5
Q	11	11	14	14	17.5
R	6.8	6.8	9	9	11
S	14	14	14.5	16	19.5
T	17	20	22	26.5	29
U	16	18	22	25	30
V	22	25	30	34	40
W	28	32.5	37	43.5	49
X	11	12.5	15	17	20
Y	14	16	19.5	22	26
Z	29	30.5	35.5	37	45
AA	4 ^{+0.018} ₀	4 ^{+0.018} ₀	4 ^{+0.018} ₀	4 ^{+0.018} ₀	6 ^{+0.018} ₀
AB	4	5	7	8.5	9
AC	4.5	4.5	4.5	5	6.5
CA	M6	M6	M8	M8	M10
JA	3.8	3.8	3.8	3.8	4.8
JB	14	14	14	14	19
倒角	Ø60	Ø63	Ø73	Ø76	Ø93
夹紧/放松供油口	G1/8	G1/8	G1/8	G1/8	G1/4
O型密封圈	P5	P5	P5	P5	P7
压板定向销(附带)	Ø4×8	Ø4×8	Ø4×8	Ø4×8	Ø6×12
流量控制阀	进油节流	VFRP-01H	VFRP-01H	VFRP-01H	VFRP-01H
	回油节流	VFBP-01H	VFBP-01H	VFBP-01H	VFBP-01H
重量※	KG	0.6	0.8	1.3	1.7

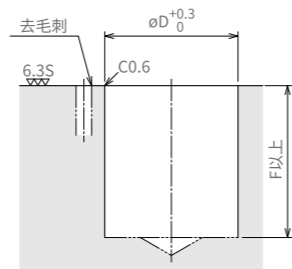
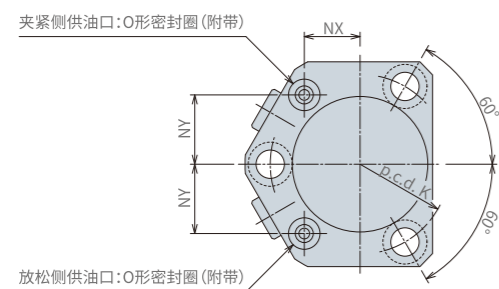
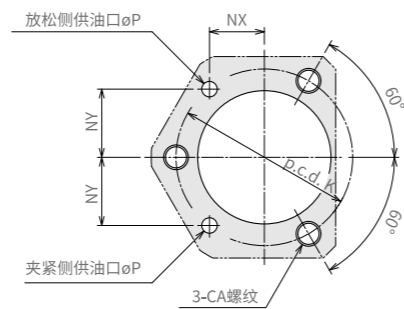
注意事项:※重量是指除去旋转压板的, 夹紧器本体的重量。

外形尺寸/安装部位加工尺寸

※本图表示CSDT□-ALP的放松状态。



安装部位加工尺寸

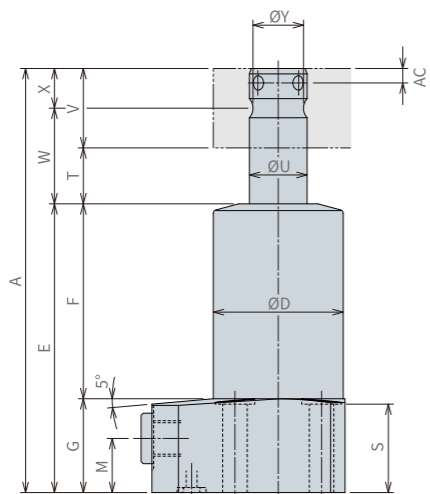
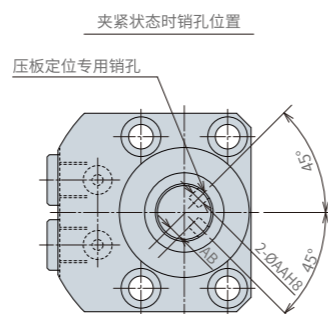
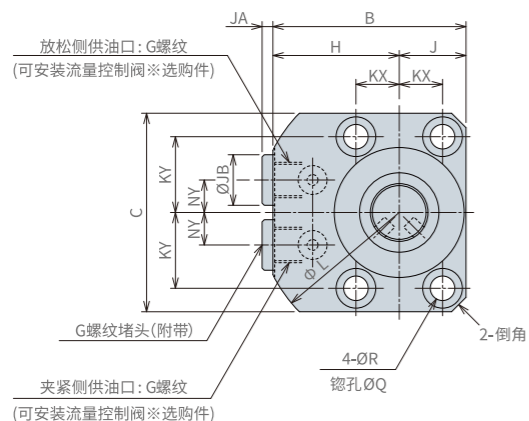


型号	CSDT0600-A□P	CSDT0800-A□P	CSDT1000-A□P	CSDT1600-A□P	CSDT2000-A□P
全行程	15	18	20	24.5	27
旋转行程(90°)	7	8	10	11.5	14
夹紧行程	8	10	10	13	13
A	105	119	135	160	180.5
B	48	50.5	59.5	62	76.5
C	52	54	65	68	83
D	33	36	43	46	56
E	66	74	83	99.5	111.5
F	41	49	55	69.5	74.5
Fu	64	70	80	90.5	106
G	25	25	28	30	37
H	30	31.5	36.5	38	46.5
J	18	19	23	24	30
K	45	48	57	60	73.5
L	60	63	73	76	93
M	10	10	10	10	13
NX	15	16	18	20	22
NY	17.5	18.5	22	22	28
P	3	3	3	3	5
Q	11	11	14	14	17.5
R	6.8	6.8	9	9	11
S	14	14	14.5	16	19.5
U	16	18	22	25	30
Z	29	30.5	35.5	37	45
PA	8	8	10	13	16
PB	14	16	20	23	28
PC	8 ^{+0.022} ₀	8 ^{+0.022} ₀	10 ^{+0.022} ₀	12 ^{+0.027} ₀	15 ^{+0.027} ₀
PD	10	11	12	13.5	16.5
PE	21	24	28.5	32.5	38.5
PF	22	25	30	34	40
PG	17	20	22	26.5	29
PH	M3×0.5	M3×0.5	M4×0.7	M5×0.8	M6
JA	3.8	3.8	3.8	3.8	4.8
JB	14	14	14	14	19
倒角	Ø60	Ø63	Ø73	Ø76	Ø93
夹紧/放松供油口	G1/8	G1/8	G1/8	G1/8	G1/4
O型密封圈	P5	P5	P5	P5	P7
流量控制阀	进油节流	VFRP-01H	VFRP-01H	VFRP-01H	VFRP-01H
	回油节流	VFBP-01H	VFBP-01H	VFBP-01H	VFBP-01H
重量※	KG	0.6	0.8	1.3	1.7

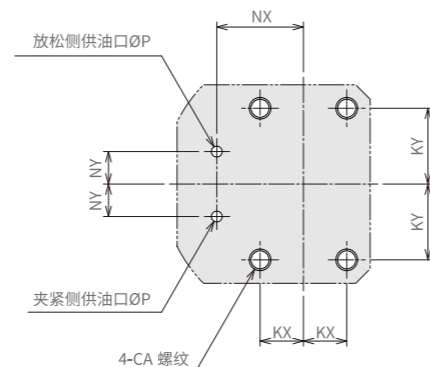
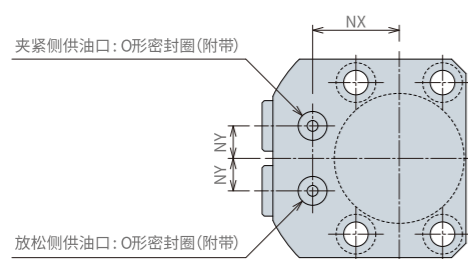
注意事项:※重量是指除去旋转压板的, 夹紧器本体的重量。

外形尺寸/安装部位加工尺寸

※本图表示CSDT□-BL的放松状态。



安装部位加工尺寸



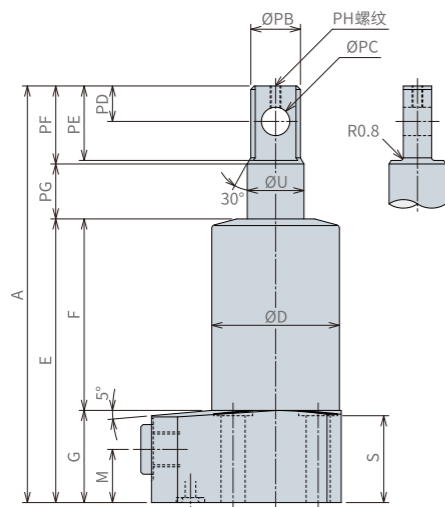
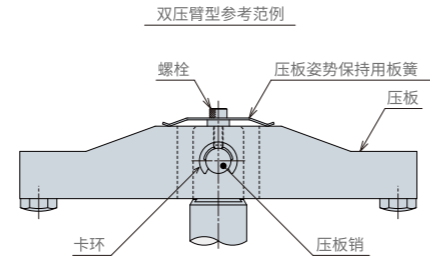
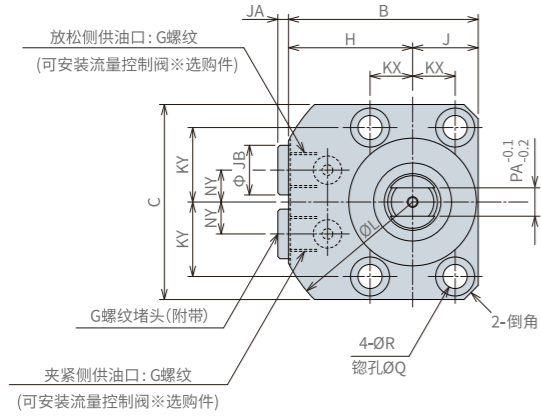
※采用座垫式配管时,安装面的最大表面粗糙度应加工在Rz6.3以下。

型号	CSDT0600-B□	CSDT0800-B□	CSDT1000-B□	CSDT1600-B□	CSDT2000-B□	
全行程	15	18	20	24.5	27	
旋转行程(90°)	7	8	10	11.5	14	
夹紧行程	8	10	10	13	13	
A	105	119	135	160	180.5	
B	53.5	56.5	64	71.5	84.5	
C	55	57	70	71	90	
D	36	39	46.5	53	63.5	
E	66	74	83	99.5	111.5	
F	40	48	57	72.5	81.5	
G	26	26	28	27	30	
H	35	36.5	40	43.5	52	
J	18.5	20	24	28	32.5	
KX	12	13.5	16	20	22.5	
KY	21	22	27	27.5	35	
L	78	83	93	98	118	
M	13	14	15	18	18.5	
NX	24	25.5	29	32.5	38	
NY	9	10	12	14	17	
P	3	3	3	3	5	
Q	11	11	14	14	17.5	
R	6.8	6.8	9	9	11	
S	24	24	24	25	28	
T	17	20	22	26.5	29	
U	16	18	22	25	30	
V	22	25	30	34	40	
W	28	32.5	37	43.5	49	
X	11	12.5	15	17	20	
Y	14	16	19.5	22	26	
AA	4 ^{+0.018} ₀	4 ^{+0.018} ₀	4 ^{+0.018} ₀	4 ^{+0.018} ₀	6 ^{+0.018} ₀	
AB	4	5	7	8.5	9	
AC	4.5	4.5	4.5	5	6.5	
CA	M6	M6	M8	M8	M10	
JA	3.8	3.8	3.8	3.8	4.8	
JB	14	14	14	14	19	
倒角	4	4	4	4	5	
夹紧/放松供油口	G1/8	G1/8	G1/8	G1/8	G1/4	
O型密封圈	P5	P5	P5	P5	P7	
压板定向销(附带)	ø4×8	ø4×8	ø4×8	ø4×8	ø6×12	
流量控制阀	进油节流	VFRP-01H	VFRP-01H	VFRP-01H	VFRP-02H	
	回油节流	VFBP-01H	VFBP-01H	VFBP-01H	VFBP-02H	
重量※	KG	0.8	1.1	1.6	2.7	3.5

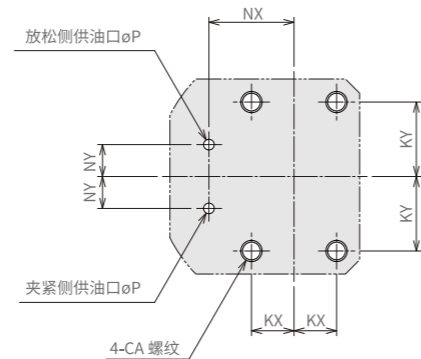
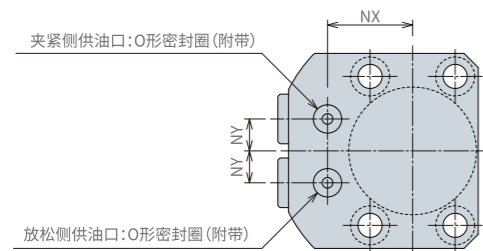
注意事项:※重量是指除去旋转压板的,夹紧器本体的重量。

外形尺寸/安装部位加工尺寸

※本图表示CSDT□-BLP的放松状态。



安装部位加工尺寸



※采用座垫式配管时, 安装面的最大表面粗糙度应加工在Rz6.3以下。

型号	CSDT0600-B□P	CSDT0800-B□P	CSDT1000-B□P	CSDT1600-B□P	CSDT2000-B□P
全行程	15	18	20	24.5	27
旋转行程(90°)	7	8	10	11.5	14
夹紧行程	8	10	10	13	13
A	105	119	135	160	180.5
B	53.5	56.5	64	71.5	84.5
C	55	57	70	71	90
D	36	39	46.5	53	63.5
E	66	74	83	99.5	111.5
F	40	48	57	72.5	81.5
G	26	26	26	27	30
H	35	36.5	40	43.5	52
J	18.5	20	24	28	32.5
KX	12	13.5	16	20	22.5
KY	21	22	27	27.5	35
L	78	83	93	98	118
M	13	14	15	18	18.5
NX	24	25.5	29	32.5	38
NY	9	10	12	14	17
P	3	3	3	3	5
Q	11	11	14	14	17.5
R	6.8	6.8	9	9	11
S	24	24	24	25	28
U	16	18	22	25	30
PA	8	8	10	13	16
PB	14	16	20	23	28
PC	8 ^{+0.022} ₀	8 ^{+0.022} ₀	10 ^{+0.022} ₀	12 ^{+0.027} ₀	15 ^{+0.027} ₀
PD	10	11	12	13.5	16.5
PE	21	24	28.5	32.5	38.5
PF	22	25	30	34	40
PG	17	20	22	26.5	29
PH	M3×0.5	M3×0.5	M4×0.7	M5×0.8	M6
CA	M6	M6	M8	M8	M10
JA	3.8	3.8	3.8	3.8	4.8
JB	14	14	14	14	19
倒角	4	4	4	4	5
夹紧/放松供油口	G1/8	G1/8	G1/8	G1/8	G1/4
O型密封圈	P5	P5	P5	P5	P7
流量控制阀	进油节流 VFRP-01H 回油节流 VFBP-01H	VFRP-01H VFBP-01H	VFRP-01H VFBP-01H	VFRP-01H VFBP-01H	VFRP-02H VFBP-02H
重量※	KG 0.8	1.1	1.6	2.7	3.5

注意事项: ※重量是指除去旋转压板的, 夹紧器本体的重量。

● 高压双动转角缸 空气传感器板式连接型

Model **CSDT-M**

可连接空气传感器对
夹紧、放松位置检测。



双动位置检测型 35MPa

产品规格

型号	CSDT0600-M	CSDT0800-M	CSDT1000-M	CSDT1600-M	CSDT2000-M	
油缸能力 (油压为35MPa时) (kN)	5.1	6.9	9.8	14.6	21.5	
油缸内径 (mm)	21	24	29	34	41	
主杆径 (mm)	16	18	22	25	30	
油缸面积 (夹紧) (cm ²)	1.45	1.98	2.80	4.17	6.13	
旋转角度	90°±3°					
夹紧重复定位精度	±0.5°					
全行程 (mm)	15	18	20	24.5	27	
90° 旋转行程 (mm)	7	8	10	11.5	14	
夹紧行程 (mm)	8	10	10	13	13	
油缸容量	夹紧 (cm ³)	2.2	3.6	5.6	10.2	16.6
	放松 (cm ³)	3.5	6.1	11.0	19.5	32.6
安装螺栓推荐紧固扭矩 (强度分类12.9) (N·m)	12	12	25	25	60	

使用油压范围: 7~35 MPa。 / 使用环境温度: 0~70 °C。 / 使用流体: 普通矿物油基液压油 (相当于ISO-VG32)。

型号表示

CSDT 高压双动转角缸	0600	A	L	M
记号	缸内径(mm)	全行程(mm)	记号	记号
0600	21	15	上法兰式	空气传感器 板式连接型
0800	24	18		
1000	29	20		
1600	34	24.5		
2000	41	27		
			记号	记号
			夹紧时旋转方向	
			L 逆时针方向	
			R 顺时针方向	

性能表

CSDT 0600-M 夹紧力 $F=P/(10.94+0.036 \times LH)$ 为不可使用范围

油压 (MPa)	油缸能力 (kN)	夹紧力 (kN)					最短臂长 MIN.LH (mm)
		夹紧臂长度 LH (mm)					
35	5.1	4.0	60	80	100	120	49
30	4.3	3.6	3.5				59
25	3.6	3.0	2.8				74
20	2.9	2.4	2.3	2.2			98
15	2.2	1.8	1.7	1.6	1.6	1.5	145
10	1.5	1.2	1.2	1.1	1.1	1.0	200
5	0.9	0.8	0.7	0.7	0.6	0.6	200
3.5	0.6	0.5	0.5	0.5	0.4	0.4	200

CSDT 0800-M 夹紧力 $F=P/(5.53+0.0147 \times LH)$ 为不可使用范围

油压 (MPa)	油缸能力 (kN)	夹紧力 (kN)					最短臂长 MIN.LH (mm)
		夹紧臂长度 LH (mm)					
35	6.9	5.8					50
30	5.9	5.0	4.7				60
25	5.0	4.1	3.9				74
20	4.0	3.3	3.2	3.0			98
15	3.0	2.5	2.4	2.3	2.2	2.1	143
10	2.0	1.7	1.6	1.5	1.5	1.4	230
5	1.0	0.8	0.8	0.7	0.7	0.7	230
3.5	0.7	0.6	0.6	0.6	0.6	0.6	230

CSDT 1000-M 夹紧力 $F=P/(3.91+0.0094 \times LH)$ 为不可使用范围

油压 (MPa)	油缸能力 (kN)	夹紧力 (kN)					最短臂长 MIN.LH (mm)
		夹紧臂长度 LH (mm)					
35	9.8	8.2	7.8				66
30	8.4	7.0	6.7	6.4			80
25	7.0	5.8	5.6	5.4			99
20	5.6	4.7	4.5	4.3	4.1	4.0	132
15	4.2	3.5	3.4	3.2	3.1	3.0	197
10	2.8	2.3	2.2	2.1	2.1	2.0	250
5	1.4	1.2	1.1	1.1	1.0	1.0	250
3.5	1.0	0.8	0.8	0.8	0.7	0.7	250

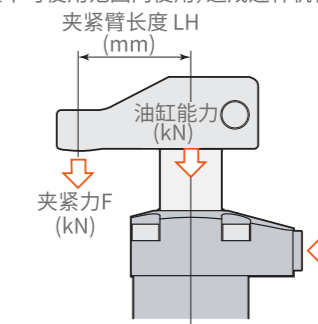
CSDT 1600-M 夹紧力 $F=P/(2.59+0.0046 \times LH)$ 为不可使用范围

油压 (MPa)	油缸能力 (kN)	夹紧力 (kN)					最短臂长 MIN.LH (mm)
		夹紧臂长度 LH (mm)					
35	14.6	12.2					62
30	12.5	10.5	10.1				73
25	10.4	8.7	8.5	8.2			90
20	8.3	7.0	6.8	6.6			118
15	6.3	5.2	5.1	4.9	4.8	4.6	169
10	4.2	3.5	3.4	3.3	3.2	3.1	250
5	2.1	1.7	1.7	1.6	1.6	1.5	250
3.5	1.5	1.2	1.2	1.1	1.1	1.1	250

CSDT 2000-M 夹紧力 $F=P/(1.76+0.0028 \times LH)$ 为不可使用范围

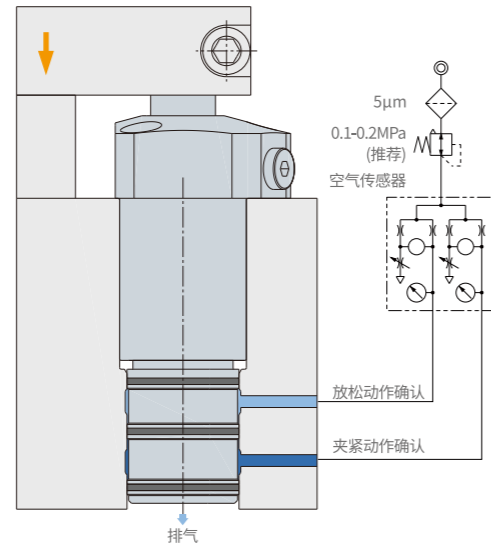
油压 (MPa)	油缸能力 (kN)	夹紧力 (kN)					最短臂长 MIN.LH (mm)
		夹紧臂长度 LH (mm)					
35	21.5	18.2					73
30	18.4	15.6	15.2				87
25	15.3	13.0	12.7	12.3			107
20	12.3	10.4	10.1	9.9	9.6	9.3	140
15	9.2	7.8	7.6	7.4	7.2	7.0	200
10	6.1	5.2	5.1	5.0	4.8	4.7	280
5	3.1	2.6	2.5	2.5	2.4	2.3	280
3.5	2.2	1.8	1.8	1.7	1.7	1.6	280

- 夹紧力因夹紧臂长度 (LH) 和油压 (P) 而异。
- 夹紧力计算公式: 夹紧力 $F=油压P/(系数1+系数2 \times 夹紧臂长度LH)$ 。
- CSDT1000-M 夹紧臂长度 (LH) 60 mm、油压 20 MPa 时, 夹紧力 $F=20/(3.91+0.0094 \times 60)=4.5kN$
- 请勿在不可使用范围内使用, 造成连杆机构会损伤。



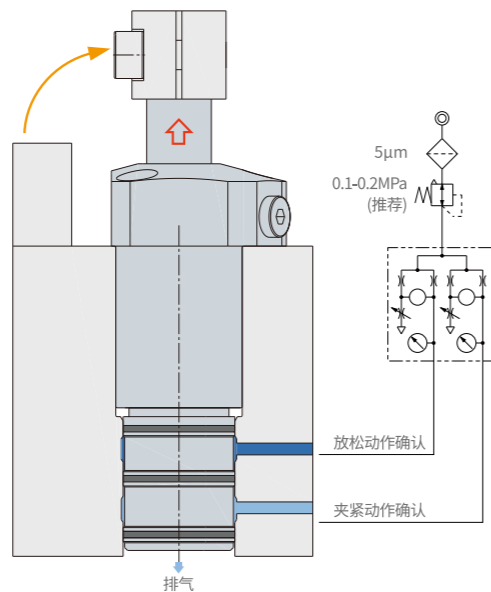
夹紧、放松动作确认

夹紧检测



油缸动作	系统油压		空气传感信号	
	夹紧油压	放松油压	夹紧动作确认	放松动作确认
夹紧	ON	OFF	ON	OFF

放松检测



油缸动作	系统油压		空气传感信号	
	夹紧油压	放松油压	夹紧动作确认	放松动作确认
放松	OFF	ON	OFF	ON

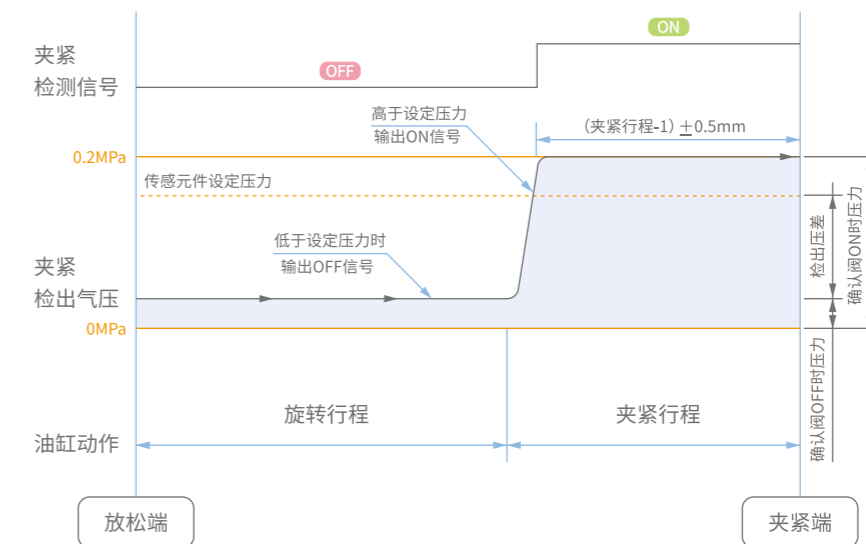
关于空气传感元件

推荐生产商	SMC	CKD
型号	ISA2-G、ISA3-G	GPS2-05-15

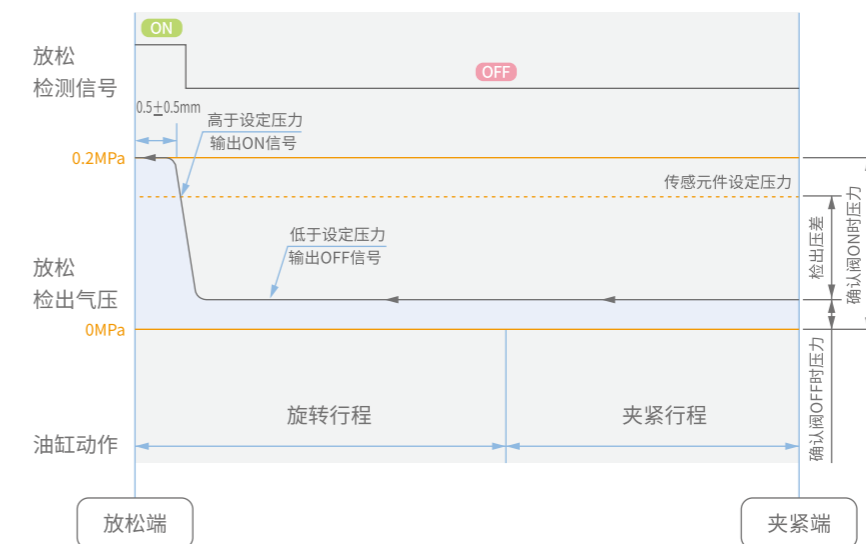
- 为进行确认动作，须设置空气传感器。
- 关于空气传感器的详细内容请参考传感器厂家的样本。
- 空气传感器的供给气压应为0.1-0.2MPa。
- 使用时请保持常态供气状态。

油缸动作、检测气压和信号的关系

夹紧动作确认

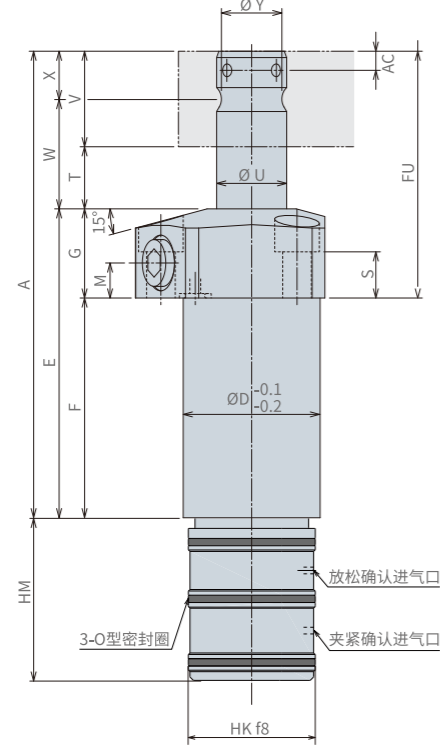
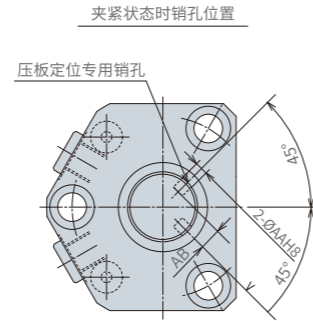
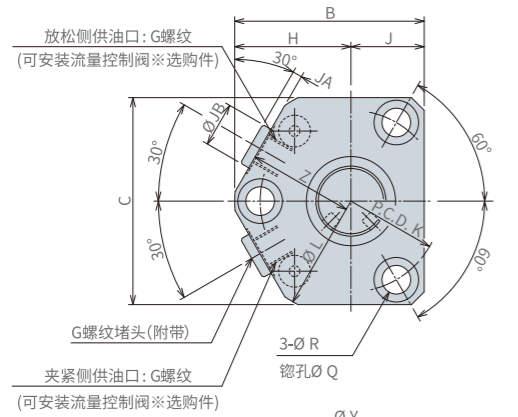


放松动作确认

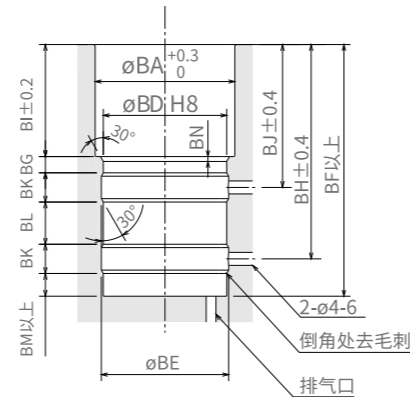
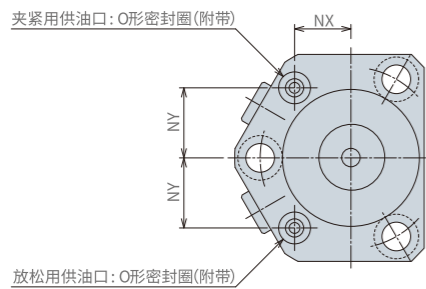
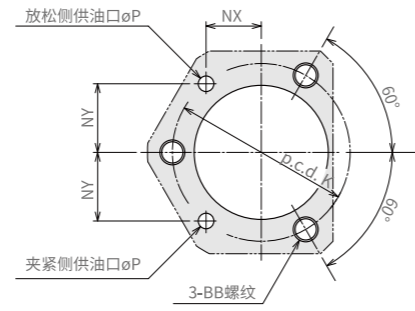


外形尺寸/安装部位加工尺寸

※本图表示CSDT□-ALM的放松状态。



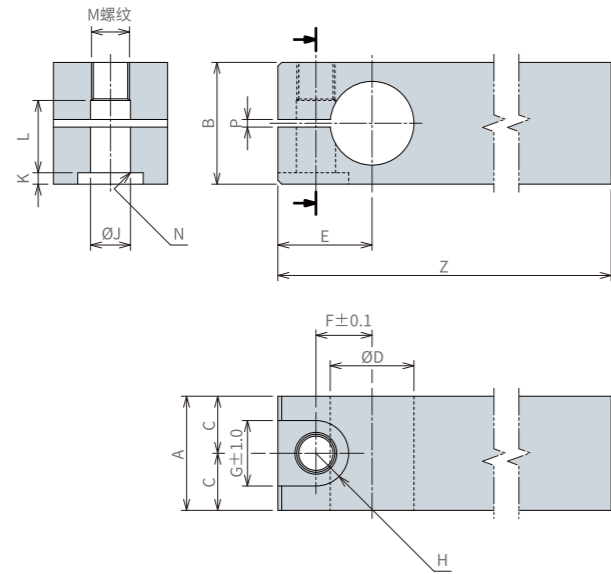
安装部位加工尺寸



型号	CSDT0600-A□M	CSDT0800-A□M	CSDT1000-A□M	CSDT1600-A□M	CSDT2000-A□M	
A	105	119	135	160	180.5	
B	48	50.5	59.5	62	76.5	
C	52	54	65	68	83	
D	33	36	43	46	56	
E	66	74	83	99.5	111.5	
F	41	49	55	69.5	74.5	
Fu	64	70	80	90.5	106	
G	25	25	28	30	37	
H	30	31.5	36.5	38	46.5	
J	18	19	23	24	30	
K	45	48	57	60	73.5	
L	60	63	73	76	93	
M	10	10	10	10	13	
NX	15	16	18	20	22	
NY	17.5	18.5	22	22	28	
P	3	3	3	3	5	
Q	11	11	14	14	17.5	
R	6.8	6.8	9	9	11	
S	14	14	14.5	16	19.5	
T	17	20	22	26.5	29	
U	16	18	22	25	30	
V	22	25	30	34	40	
W	28	32.5	37	43.5	49	
X	11	12.5	15	17	20	
Y	14	16	19.5	22	26	
Z	29	30.5	35.5	37	45	
AA	4 ^{+0.018} ₀	4 ^{+0.018} ₀	4 ^{+0.018} ₀	4 ^{+0.018} ₀	6 ^{+0.018} ₀	
AB	4	5	7	8.5	9	
AC	4.5	4.5	4.5	5	6.5	
CA	M6	M6	M8	M8	M10	
JA	3.8	3.8	3.8	3.8	4.8	
JB	14	14	14	14	19	
HM	37	39.5	48.5	48.5	60	
HK	31	34.5	38	38	53	
夹紧/放松供油口	G1/8	G1/8	G1/8	G1/8	G1/4	
O型密封圈	P5	P5	P5	P5	P7	
压板定向销(附带)	Ø4×8	Ø4×8	Ø4×8	Ø4×8	Ø6×12	
流量控制阀	进油节流 VFRP-01H 回油节流 VFBP-01H	VFRP-01H VFBP-01H	VFRP-01H VFBP-01H	VFRP-01H VFBP-01H	VFRP-02H VFBP-02H	
Ø BA	33	36	43	46	56	
BB	M6	M6	M8	M8	M10	
Ø BD	31	34.5	38	38	53	
Ø BE	32.2	35.7	39.2	39.2	54.2	
BF	80	90.5	105.5	120	136.5	
BJ	52	61.5	69	83.5	94	
BH	67	77.5	89.5	104	116.5	
BI	42	51	58	72	77	
BG	5.5	6	6.5	7	11	
BK	9	9	9	9	12	
BL	6	7	11.5	11.5	10.5	
BM	8.5	8.5	11.5	11.5	14	
BN	1	1.2	1.5	1.5	1.5	
3-O型密封圈	AS568-023 (NBR-70)	AS568-025 (NBR-70)	AS568-028 (NBR-70)	AS568-028 (NBR-70)	AS568-032 (NBR-70)	
重量※	KG	0.8	1.1	1.7	2.0	3.5

注意事项: ※重量是指除去旋转压板的, 夹紧器本体的重量。

夹紧臂/选购件

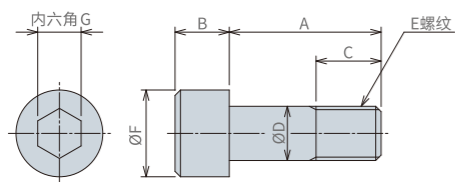


(mm)

型号	CTH0600-TL	CTH0800-TL	CTH1000-TL	CTH1600-TL	CTH2000-TL
对应夹紧器型号	CSDT0600	CSDT0800	CSDT1000	CSDT1600	CSDT2000
A	22	25	30	34	40
B	25	26	32	36	45
C	11	12.5	15	17	20
D	16 ⁰ _{-0.016}	18 ⁰ _{-0.016}	22 ⁰ _{-0.020}	25 ⁰ _{-0.020}	30 ⁰ _{-0.020}
E	18	19	23	26.5	31.5
F	11	12	14.75	17	20
G	14	14	17.5	20	23
H	7	7	8.75	10	11.5
J	8.5	8.5	10.5	12.5	14.5
K	3	3	4	4	5
L	15.5	16	18	22	26.5
M	M8×1	M8×1	M10×1.25	M12×1.5	M14×1.5
N	C0.6	C0.6	C0.6	C1	C1
P	2	2	2	2	2
Z	120	145	160	170	175

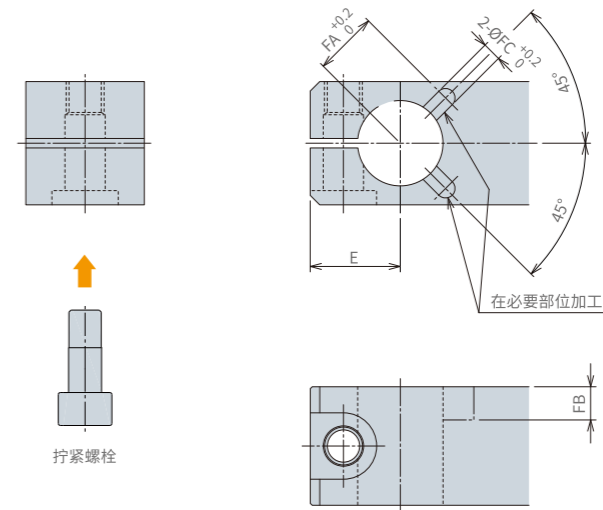
(mm)

拧紧螺栓/选购件



型号	CTH0600-LB	CTH0800-LB	CTH1000-LB	CTH1600-LB	CTH2000-LB
对应型号	CTH0600-TL	CTH0800-TL	CTH1000-TL	CTH1600-TL	CTH2000-TL
A	22	23	28	32	40
B	8	8	10	12	14
C	9	10	11	13	16
D	8	8	10	12	14
E	M8×1	M8×1	M10×1.25	M12×1.5	M14×1.5
F	13	13	16	18	21
G	6	6	8	10	12

压板定位销加工尺寸



(mm)

压板设计尺寸	CTH0600-TL	CTH0800-TL	CTH1000-TL	CTH1600-TL	CTH2000-TL
E	18	19	23	26.5	31.5
FA	12.5	13.5	15.5	17	21.5
FB	7	7	7	7.5	10
FC	4	4	4	4	6