

锥形套



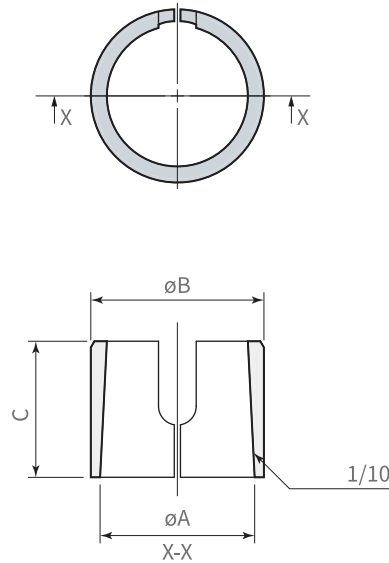
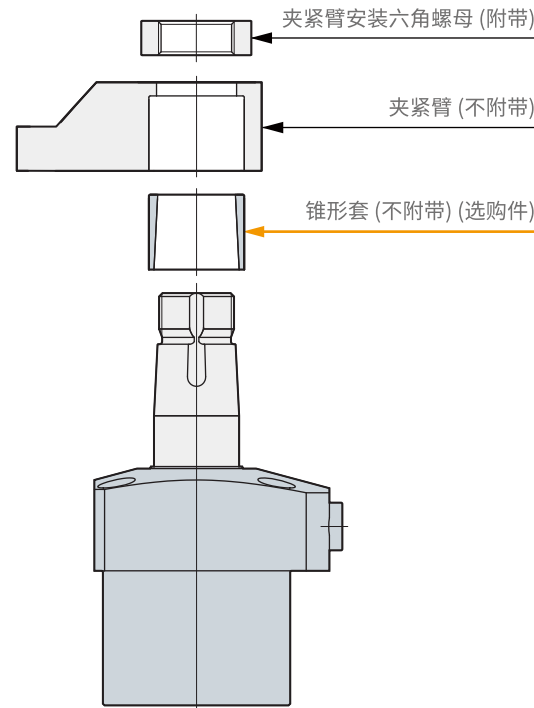
型号表示

CTH

03  
04T  
04  
05  
06  
10  
16

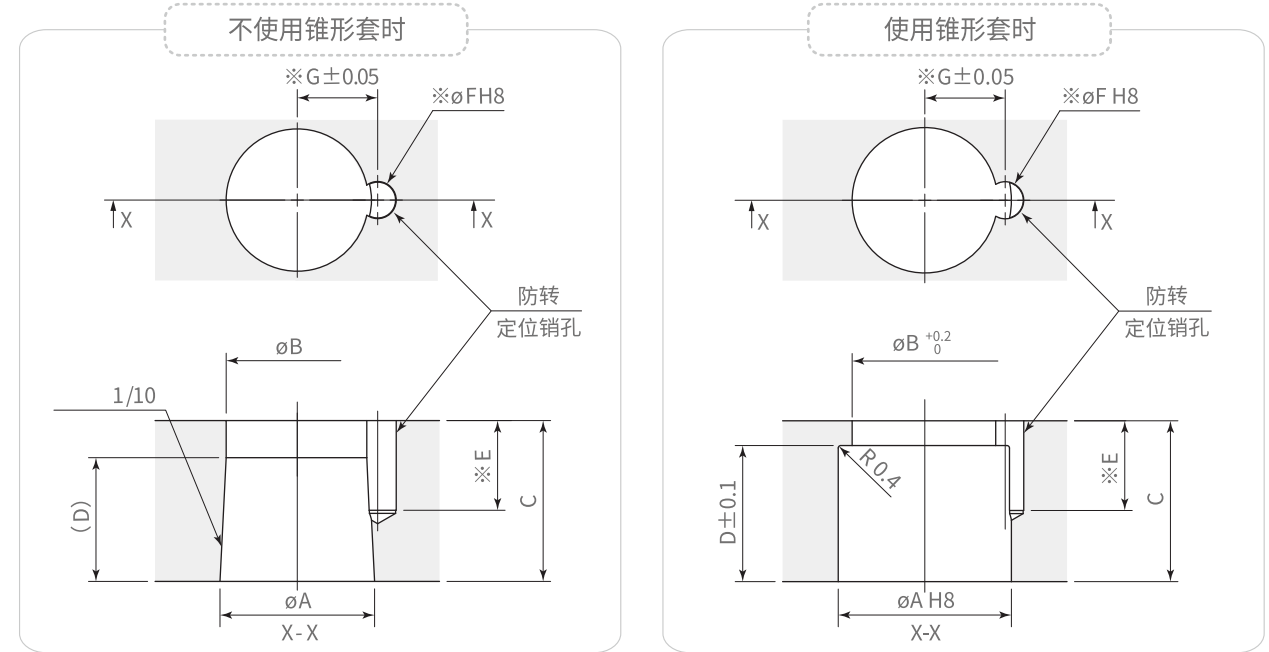
MS

外形尺寸



锥形套型号	CTH03-MS	CTH04T-MS	CTH04-MS	CTH05-MS	CTH06-MS	CTH10-MS	CTH16-MS
适用产品型号	CSDE03标准型	CSDE04-F.G.H	CSDE04-N CSDE04标准型	CSDE05-F.G.H.N CSDE05标准型	CSDE06-F.G.H.N CSDE06标准型	CSDE10-F.G.H.N CSDE10标准型	CSDE16-F.G.H.N CSDE16标准型
øA	15	16	18	22	25	30	35
øB	17	18	20	25	28	34	40
C	14	14	16	19	22	25	31

夹紧臂加工图



※如不使用防转定位销, 定位销孔 (E、øF、G) 尺寸不需加工。

不使用锥形套时

油缸型号	CSDE03标准型	CSDE04-F.G.H	CSDE04-N CSDE04标准型	CSDE05-F.G.H.N CSDE05标准型	CSDE06-F.G.H.N CSDE06标准型	CSDE10-F.G.H.N CSDE10标准型	CSDE16-F.G.H.N CSDE16标准型
øA	15 <sup>-0.016</sup> <sub>-0.034</sub>	16 <sup>-0.016</sup> <sub>-0.034</sub>	18 <sup>-0.016</sup> <sub>-0.034</sub>	22 <sup>-0.020</sup> <sub>-0.041</sub>	25 <sup>-0.020</sup> <sub>-0.041</sub>	30 <sup>-0.020</sup> <sub>-0.041</sub>	35 <sup>-0.025</sup> <sub>-0.050</sub>
øB	14	14.7	16.5	20.2	22.9	27.6	32
C	17	17	19	23	26	29	35
D	10	13	15	18	21	24	30
E	10.5	10.5	10.5	12.5	14.5	16.5	17.5
øF	4 <sup>+0.018</sup> <sub>0</sub>	4 <sup>+0.018</sup> <sub>0</sub>	4 <sup>+0.018</sup> <sub>0</sub>	5 <sup>+0.018</sup> <sub>0</sub>	6 <sup>+0.018</sup> <sub>0</sub>	6 <sup>+0.018</sup> <sub>0</sub>	8 <sup>+0.022</sup> <sub>0</sub>
G	8	8	9	11.5	13	15.5	18

使用锥形套时

油缸型号	CSDE03标准型	CSDE04-F.G.H	CSDE04-N CSDE04标准型	CSDE05-F.G.H.N CSDE05标准型	CSDE06-F.G.H.N CSDE06标准型	CSDE10-F.G.H.N CSDE10标准型	CSDE16-F.G.H.N CSDE16标准型
锥形套型号	CTH03-MS	CTH04T-MS	CTH04-MS	CTH05-MS	CTH06-MS	CTH10-MS	CTH16-MS
øA	17 <sup>+0.033</sup> <sub>0</sub>	18 <sup>+0.033</sup> <sub>0</sub>	20 <sup>+0.033</sup> <sub>0</sub>	25 <sup>+0.033</sup> <sub>0</sub>	28 <sup>+0.033</sup> <sub>0</sub>	34 <sup>+0.033</sup> <sub>0</sub>	40 <sup>+0.033</sup> <sub>0</sub>
øB	15	15	17	21	23.5	29	33
C	17	17	19	23	26	29	35
D	14	14	16	19	22	25	31
E	10.5	10.5	10.5	12.5	14.5	16.5	17.5
øF	4 <sup>+0.018</sup> <sub>0</sub>	4 <sup>+0.018</sup> <sub>0</sub>	4 <sup>+0.018</sup> <sub>0</sub>	5 <sup>+0.018</sup> <sub>0</sub>	6 <sup>+0.018</sup> <sub>0</sub>	6 <sup>+0.018</sup> <sub>0</sub>	8 <sup>+0.022</sup> <sub>0</sub>
G	8	8	9	11.5	13	15.5	18