

● 板式安装座

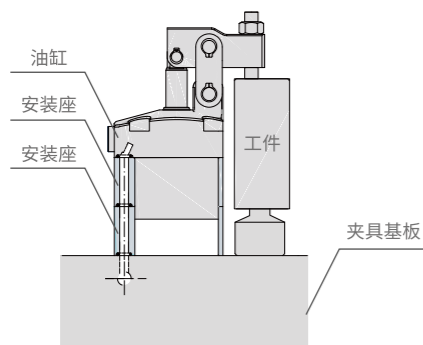
Model CTH-TD

使用板式安装座来调整油缸的安装高度。



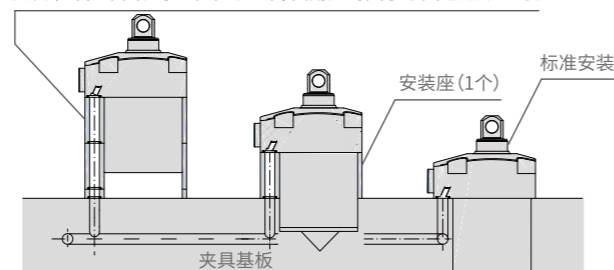
材质: 45C (调质 HRC27-33)

应用实例

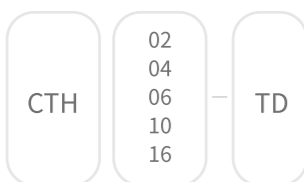


垫块型号	适用的夹紧器、工作支撑器
夹紧器垫块	7MPa 旋转缸 modle CSDP\CSSP
modle CTH□-TD	7MPa 杠杆缸 modle CLDP\CLSP
	7MPa 直线缸 modle CPDP

安装 (3个) - 本图表示3个中的一个, 由用户对图示下图追加加工时。



型号表示

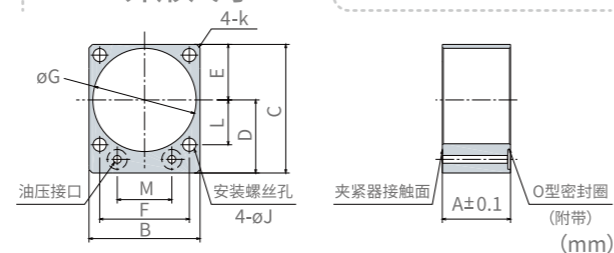


注: 本品采用固定垫块厚度, 您可以通过叠加或追加加工的方法调整需要的高度。如果厚度需要特殊制定请咨询我们的销售窗口。

型号	CTH02 - TD	CTH04 - TD	CTH06 - TD	CTH10 - TD	CTH16 - TD
A	25	30	35	40	45
B	45	50	57	90	86
C	56	60	66	82	96
D	32.5	35	37.5	47	53
E	22.5	25	28.5	35	43
F	35	40	46	56	68
G	39	47	53	63	78
J	5.5	5.5	6.8	9	11
K	R3	R5	R5	R6	R7
L	25	28	30.5	36	42
M	22	24	28	36	45
N	4	4	4	6	6
O圆形	P7	P7	P7	P8	P8
质量	0.25kg	0.27kg	0.35kg	0.67kg	1.1kg

- 注1. 本品附带O型圈。
 2. 不附带安装螺丝。
 3. 安装面的最大表面粗糙度应加工在Rz6.3以下。
 4. 必须调整高度时, 请对Z面进行追加加工。(追加加工后的Z面粗糙度请加工到Rz6.3以下。)

外形尺寸



- Model VFRP 流量控制阀(进油节流)
- Model VFBP 流量控制阀(回油节流)



产品规格

型号(进油节流)	VFRP01	VFRP02	VFRP03
启流压力(MPa)	0.04	0.04	0.04
推荐紧固扭矩(N·m)	10	30	35
质量(kg)	0.013	0.024	0.038

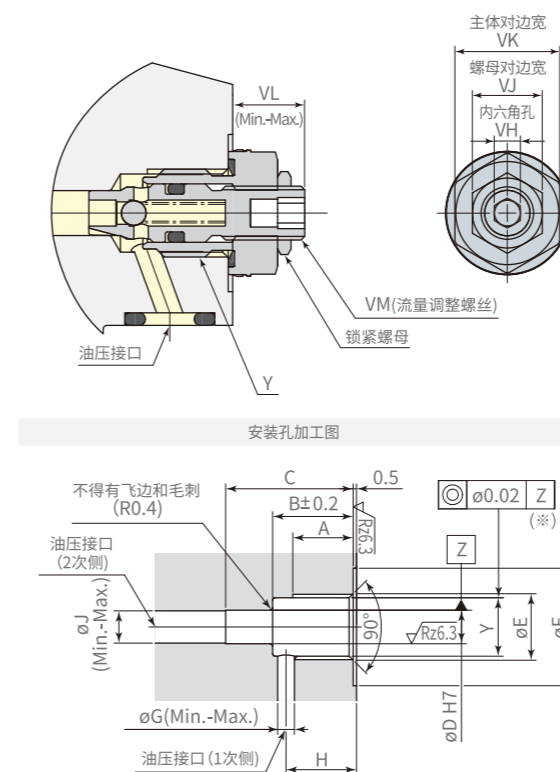
型号(回油节流)	VFBP01	VFBP02	VFBP03
启流压力(MPa)	0.1	0.1	0.1
推荐紧固扭矩(N·m)	10	30	35
质量(kg)	0.013	0.024	0.038

使用油压范围:1~7 MPa 保证耐压:10.5 MPa使用环境温度:0~70°C
 使用流体:普通矿物油基液压油(相当于ISO-VG32)

型号表示

VFRP	02
流量控制阀(进油节流)	记号 型号
VFRP	01: G1/8 02: G1/4 03: G3/8
VFBP	02
流量控制阀(回油节流)	记号 型号
VFBP	01: G1/8 02: G1/4 03: G3/8

外形尺寸图



型号	VFRP01 VFBP01	VFRP02 VFBP02	VFRP03 VFBP03
A	9	13	13
B	13	18	19
C	17.5	22.5	23.5
D	5 ^{+0.012}	6 ^{+0.012}	8 ^{+0.015}
E	9.9	13.3	16.8
F	17.5	21.5	24.5
G	2.5~3	3.5~5	5~6
H	9.5~11.5	14.5~15.5	15~16
J	2.5~5	3.5~6	5~8
Y	G1/8	G1/4	G3/8
VH	3	5	6
VJ	8	10	14
VK	12	17	19
VL	7~12	7.5~12.5	8.5~13.5
VM	M6×0.75	M8×0.75	M10×0.75

- 注1. 拆装时请使用梅花扳手或套筒扳手。
 2. 当夹紧器采用座垫式配管时, 流量控制阀可以安装在油压接口处(G螺纹部)。
 3. 请在无油压的状态下进行流量调整。否则会造成密封件损坏。
 4. 出厂时流量调整螺丝为全打开状态。夹紧器安装后要调整为全闭状态后一点一点慢慢地调整动作速度。

※: 安装孔加工不当时, 可能导致无法安装或无法调整流量。(应特别注意0D加工孔、Y部螺纹加工的同轴度。)