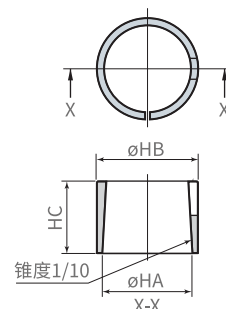


使用例

型号表示

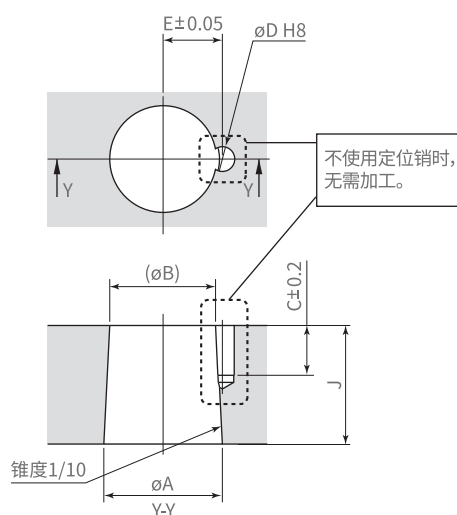


型号	CTH02-TS	CTH04-TS	CTH06-TS	CTH10-TS	CTH16-TS	CTH25-TS
HA	18	22	25	30	35	45
HB	20	25	28	34	40	49
HC	16	21	20	22	29	38

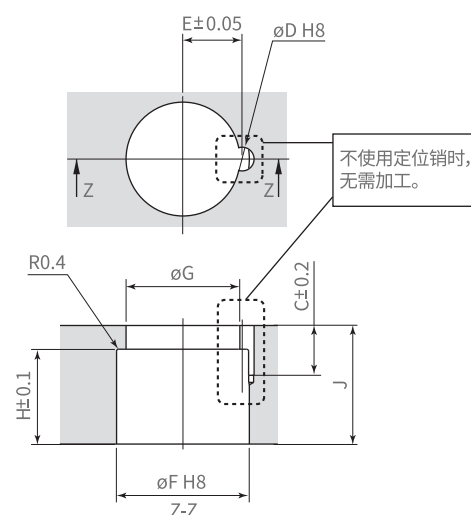
(mm)

夹紧臂加工图

不使用锥形套时



使用锥形套时



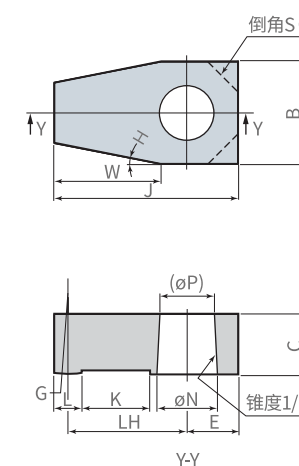
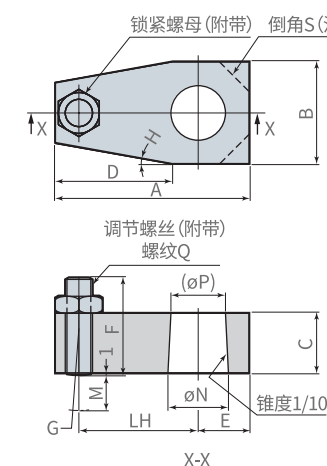
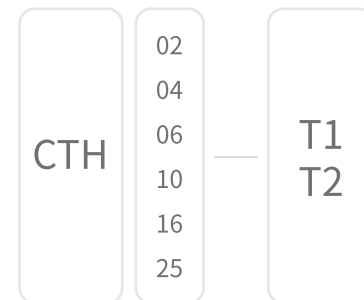
(mm)

夹紧器型号	CSDP02 BSDP02 CSSP02	CSDP04 BSDP04 CSSP04	CSDP06 BSDP06 CSSP06	CSDP10 BSDP10 CSSP10	CSDP16 BSDP16 CSSP16	CSDP25 BSDP25
A	18 ^{-0.016} _{-0.034}	22 ^{-0.020} _{-0.041}	25 ^{-0.020} _{-0.041}	30 ^{-0.020} _{-0.041}	35 ^{-0.025} _{-0.050}	45 ^{-0.025} _{-0.050}
B	16	19.5	22.5	27.3	31.5	40.5
C	10.5	10.5	10.5	12.5	12.5	14.5
D	4 ^{+0.018} ₀	4 ^{+0.018} ₀	5 ^{+0.018} ₀	6 ^{+0.018} ₀	6 ^{+0.018} ₀	6 ^{+0.018} ₀
E	9.1	11.1	12.6	15.1	18.1	22.6
F	20 ^{+0.033} ₀	25 ^{+0.033} ₀	28 ^{+0.033} ₀	34 ^{+0.039} ₀	40 ^{+0.039} ₀	49 ^{+0.039} ₀
G	17	21	24	28.5	34	42
H	16	21	20	22	29	38
J	20	25	25	27	35	45
定位销	ø4 (h8)x10	ø4 (h8)x10	ø5 (h8)x10	ø6 (h8)x12	ø6 (h8)x12	ø6 (h8)x14
锥形套型号	CTH02-TS	CTH04-TS	CTH06-TS	CTH10-TS	CTH16-TS	CTH25-TS

型号表示

T1型夹紧臂

T2型夹紧臂



(mm)

型号	CTH02 - T1/T2	CTH04 - T1/T2	CTH06 - T1/T2	CTH10 - T1/T2	CTH16 - T1/T2	CTH25 - T1/T2
A	55	65	80	96	114	153
B	28	34	40	52	60	80
C	20	25	25	27	35	45
D	34	43	50	60	69	80
E	14	17	20	25	30	45
F	33	38	38	48	57	77
G	R20	R30	R30	R40	R50	R75
H	10°	10°	10°	10°	10°	20°
J	52	61	75	91	108	145
K	20	20	25	30	40	45
L	6	8	10	12	16	20
LH	35	40	50	60	70	90
M(调节量)	12	12	12	20	21	31
N	18 ^{-0.016} _{-0.034}	22 ^{-0.020} _{-0.041}	25 ^{-0.020} _{-0.041}	30 ^{-0.020} _{-0.041}	35 ^{-0.025} _{-0.050}	45 ^{-0.025} _{-0.050}
P	16	19.5	22.5	27.3	31.5	40.5
Q	M6 x 1	M8 x 1.25	M10 x 1.5	M12 x 1.75	M16 x 2	M20 x 2.5
S(倒角)	-	-	-	-	16	25
W	31	39	45	55	63	72
质量	T1型	0.2kg	0.3kg	0.5kg	0.8kg	1.4kg
	T2型	0.2kg	0.3kg	0.4kg	0.7kg	1.2kg
惯性扭矩	T1型	9.1 x 10 ⁻⁵ kg·m ²	2.2 x 10 ⁻⁴ kg·m ²	5.2 x 10 ⁻⁴ kg·m ²	1.3 x 10 ⁻³ kg·m ²	3.0 x 10 ⁻³ kg·m ²
	T2型	6.9 x 10 ⁻⁵ kg·m ²	1.6 x 10 ⁻⁴ kg·m ²	4.0 x 10 ⁻⁴ kg·m ²	9.6 x 10 ⁻⁴ kg·m ²	2.3 x 10 ⁻³ kg·m ²
夹紧器型号	CSDP02 BSDP02 CSSP02	CSDP04 BSDP04 CSSP04	CSDP06 BSDP06 CSSP06	CSDP10 BSDP10 CSSP10	CSDP16 BSDP16 CSSP16	CSDP25 BSDP25 ---

注1. 制作夹紧臂时, 请考虑夹紧臂的强度。(根据夹紧臂长度、使用油压的不同, 如果采用与T1、T2型相同的截面尺寸, 有时会强度不足。)
 注2. 仅CTH16-T1·CTH25-T1、CTH16-T2·CTH25-T2型经过倒角处理。
 注3. 未设置定位销孔。