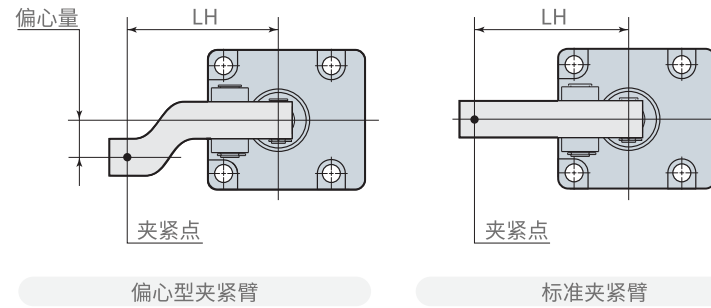


夹紧臂的允许偏心量

- CLSP型连杆式夹紧器因工件的形状关系，夹紧臂前端的夹紧点不在活塞杆和夹紧臂的中心线上时，可以使用右图所示的偏心型夹紧臂。

但偏心量请勿超过下表中的允许偏心量。如果使用超过允许偏心量的夹紧臂，则连杆机构和活塞杆将承受过大的偏心负荷，从而导致故障。



油压 (Mpa)	允许偏心量							
	夹紧臂长度 LH (mm)							
	27	30	36.5	40	50	60	80	100
7			18	23	38	52	60	60
6.5		11	21	27	43	58	↑	↑
6		13	24	30	48	60	↑	↑
5.5	10	16	28	35	55	↑	↑	↑
5	12	19	33	41	60	↑	↑	↑
4.5	15	23	39	48	↑	↑	↑	↑
4	20	28	47	57	↑	↑	↑	↑
3.5	25	35	58	60	↑	↑	↑	↑
3	33	45	60	↑	↑	↑	↑	↑
2.5	44	60	60	60	60	60	60	60

油压 (Mpa)	允许偏心量							
	夹紧臂长度 LH (mm)							
	30	35	42	50	60	80	100	120
7			9	16	24	41	58	60
6.5		6	11	19	28	47	60	↑
6		6	14	22	32	53	↑	↑
5.5		8	16	26	38	60	↑	↑
5	6	11	20	31	44	↑	↑	↑
4.5	6	14	25	37	52	↑	↑	↑
4	9	18	31	45	60	↑	↑	↑
3.5	13	24	39	55	↑	↑	↑	↑
3	19	32	50	60	↑	↑	↑	↑
2.5	27	44	60	60	60	60	60	60

油压 (Mpa)	允许偏心量						
	夹紧臂长度 LH (mm)						
	35	45	50	60	80	100	120
7		9	9	10	11	12	13
6.5		14	15	18	23	28	25
6		19	22	27	37	47	33
5.5	12	26	30	38	54	70	57
5	16	35	41	52	75	80	80
4.5	20	45	54	70	80	↑	↑
4	26	55	69	80	↑	↑	↑
3.5	33	68	80	↑	↑	↑	↑
3	44	80	↑	↑	↑	↑	↑
2.5	61	80	80	80	80	80	80

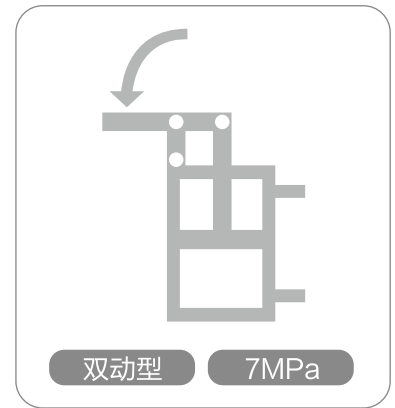
油压 (Mpa)	允许偏心量									
	夹紧臂长度 LH (mm)									
	40	50	56.5	60	80	100	120	140	160	
7		15	24	26	36	46	56	65	75	
6.5		18	28	33	51	66	81	95	95	
6		9	22	33	38	68	90	95	↑	
5.5		9	27	39	45	81	95	↑	↑	
5	13	33	46	53	94	↑	↑	↑	↑	
4.5	17	40	55	63	95	↑	↑	↑	↑	
4	23	50	67	76	↑	↑	↑	↑	↑	
3.5	30	62	83	94	↑	↑	↑	↑	↑	
3	41	80	95	95	↑	↑	↑	↑	↑	
2.5	57	95	95	95	95	95	95	95	95	

油压 (Mpa)	允许偏心量								
	夹紧臂长度 LH (mm)								
	50	60	69.5	80	100	120	140	160	180
7		13	24	37	61	85	110	110	110
6.5		18	32	47	75	103	↑	↑	↑
6		11	25	41	58	91	↑	↑	↑
5.5		14	34	52	72	110	↑	↑	↑
5		21	44	66	90	↑	↑	↑	↑
4.5		30	57	83	110	↑	↑	↑	↑
4		41	74	105	↑	↑	↑	↑	↑
3.5		56	96	110	↑	↑	↑	↑	↑
3		77	110	↑	↑	↑	↑	↑	↑
2.5		109	110	110	110	110	110	110	110

方形缸体式双动杠杆缸

Model **BLDP**

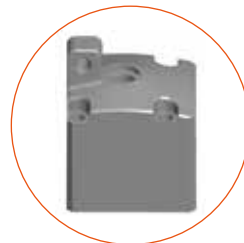
结构紧凑，耐久性强，高能力，高性价比。



剖面结构

- 高强度、一体化构造

连杆销支撑部与油缸主体为一体化结构，实现了高能力和小型化。

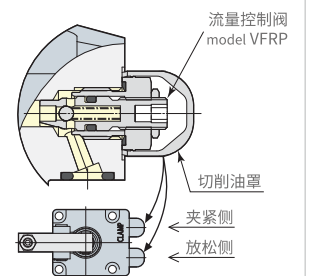


- 整体氮化处理

油缸表面和缸内采用氮化处理，实现高表面硬度 (HR600) 防腐蚀经久耐用。

- 流量控制

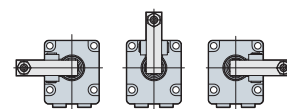
使用座垫式配管时，通过安装流量控制阀(选购件)，可单独调节动作速度，轻松实现顺序动作和同步动作。



- 3个方向夹紧臂

备有安装方向不同的3种夹紧臂，可根据工件油压配管和夹具设置进行选择。

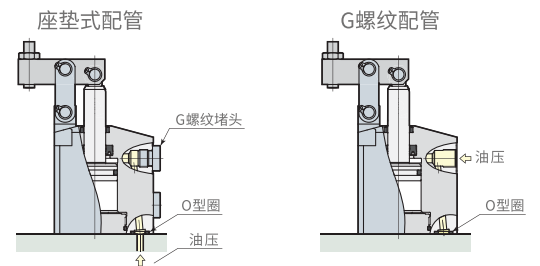
L:向左 C:中央 R:向右



另外，作为选购件，备有标准型和加长型夹紧臂。

- 配管方法

BLDP型可选择座垫式配管和G螺纹配管2种配管方法，采用G螺纹配管时，请拆下G螺纹堵头(请勿拆下O型圈)。



型号表示

方型缸体式双动杠杆缸

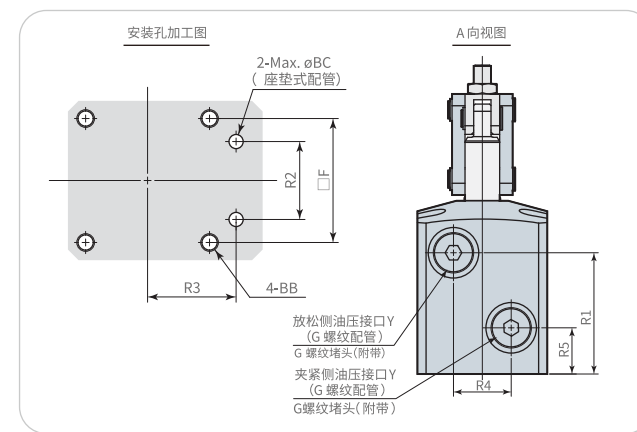
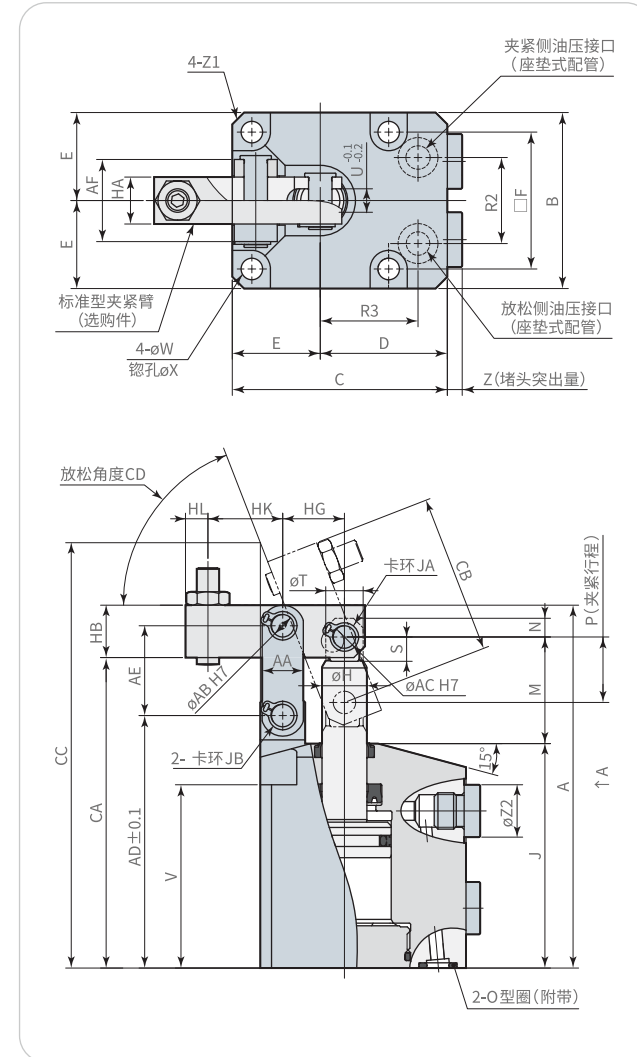
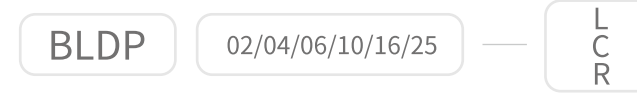
记号	缸内径(mm)	行程(mm)	记号	夹紧方向
02	25	17.5	L	左向
04	30	20.5	C	中央
06	35	23	R	右向
10	44	26.5		
16	56	33		
25	70	42		

产品规格

型号	BLDP02	BLDP04	BLDP06	BLDP10	BLDP16	BLDP25
油缸能力 (油压为7 MPa时) (kN)	3.4	5.0	6.7	10.6	17.2	26.9
夹紧力 ※1 (油压为7 MPa时) (kN)	2.6	3.5	4.4	7.3	12.1	18.2
标准夹紧臂长度 (LH) (mm)	36.5	42	50	56.5	69.5	87.5
油缸内径 (mm)	25	30	35	44	56	70
主杆径 (mm)	12	14	14	16	22	28
油缸面积 (夹紧侧) (cm ²)	4.9	7.1	9.6	15.2	24.6	38.5
全行程 (mm)	20.5	23.5	26	29.5	36	45
夹紧行程 (mm)	17.5	20.5	23	26.5	33	42
行程余量 (mm)	3	3	3	3	3	3
最大流量 (L/min)	1.0	1.6	2.6	4.7	9.5	18.9
油缸容量	夹紧 (cm ³)	10.0	16.7	25.0	44.8	88.6
	放松 (cm ³)	7.7	13.0	21.0	38.9	74.5
质量 (kg)	1.0	1.4	1.9	3.2	5.3	9.7
安装螺丝推荐紧固扭矩 ※2 (N·m)	7	7	11	25	49	60

使用油压范围: 1~7 MPa / 保证耐压: 10.5 MPa / 使用环境温度: 0~70°C / 使用流体: 普通矿物油基液压油 (相当于ISO-VG32)
 ※1: 表示安装标准夹紧臂时的夹紧力。夹紧力因夹紧臂长度而异。
 ※2: 安装螺丝的强度等级为12.9。

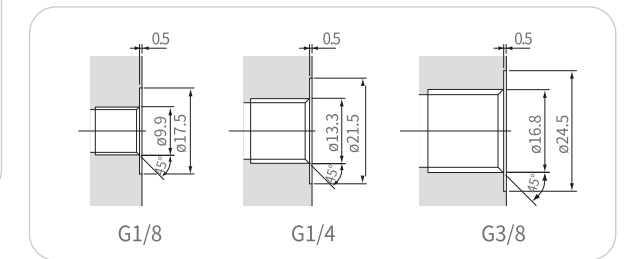
外形尺寸



注: 1. 上图为BLDP□-C型的外形。BLDP□-L型和BLDP□-R型除夹紧臂的安装方向不同外, 其余尺寸均与BLDP□-C型相同。
 2. 安装面的最大表面粗糙度应加工在Rz6.3以下。
 3. 不附带安装螺栓。

(mm)

型号	BLDP02	BLDP04	BLDP06	BLDP10	BLDP16	BLDP25
A	97	108	119.5	140	166	199
B	45	50	57	70	86	108
C	56	60	66	82	96	120
D	33.5	35	37.5	47	53	66
E	22.5	25	28.5	35	43	54
F	35	40	46	56	68	88
H	12	14	14	16	22	28
J	60	66	71	83	95	112
M	28.5	32	34.5	40	49	61.5
N	5	6	6	8	11	13
P	17.5	20.5	23	26.5	33	42
R1	42	48	51	56.5	64.5	80.5
R2	22	24	28	36	45	50
R3	25	28	30.5	36	42	57
R4	20	22	26	30	38	50
R5	16	17	18	22	23	28
S	6.5	7	7	9	10.8	14.5
T	10	12	12	14	20	26
U※1	6	6	8	10	11	16
V	49	54	57	66	73.5	83
W	5.5	5.5	6.8	9	11	14
X	9.5	9.5	11	14	17.5	20
Y	G1/8	G1/8	G1/8	G1/4	G1/4	G3/8
Z	3.8	3.8	3.8	4.8	4.8	4.8
Z1	C3	C3	C3	C4	C6	C6.5
Z2	14	14	14	19	19	22
O型圈	P7	P7	P7	P8	P8	P10
AA	12	13	15	20	26	35
AB	6 ^{+0.012} ₀	6 ^{+0.012} ₀	8 ^{+0.015} ₀	10 ^{+0.015} ₀	14 ^{+0.018} ₀	16 ^{+0.018} ₀
AC	6 ^{+0.012} ₀	6 ^{+0.012} ₀	6 ^{+0.012} ₀	8 ^{+0.015} ₀	12 ^{+0.018} ₀	14 ^{+0.018} ₀
AD	67.5	75.5	81.5	95	109.5	130
AE	24	26	30	35.5	44	53
AF	21	21	28	37	46	56
BB	M5	M5	M6	M8	M10	M12
BC	4	4	4	6	6	8
CA	83	92	99.5	115	135	161
CB	48.0	59.6	67.3	78.7	98.2	133.5
CC	113.7	132	143.8	167.4	199.7	254.2
CD	约69°	约71°	约70°	约70°	约69°	约72°
HA	12	12	16	19	22	32
HB	14	16	20	25	31	38
HG	16.5	18.5	21	24.5	30.5	37.5
HK	20	23.5	29	32	39	50
HL	6	6	8	10	11	15
JA	STW-6	STW-6	STW-6	STW-8	STW-12	STW-14
JB	STW-6	STW-6	STW-8	STW-10	STW-14	STW-16

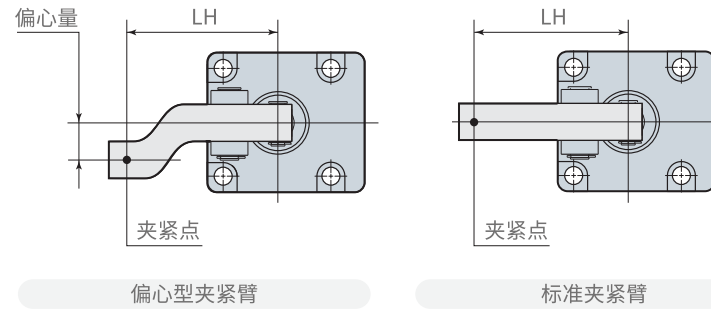


※1: 表示活塞杆前端的对边宽度。

夹紧臂的允许偏心量

● BLDP型连杆式夹紧器因工件的形状关系, 夹紧臂前端的夹紧点不在活塞杆和夹紧臂的中心线上时, 可以使用右图所示的偏心型夹紧臂。

但偏心量请勿超过下表中的允许偏心量。如果使用超过允许偏心量的夹紧臂, 则连杆机构和活塞杆将承受过大的偏心负荷, 从而导致故障。



油压 (Mpa)	允许偏心量 夹紧臂长度 LH (mm)							
	27	30	36.5	40	50	60	80	100
7			10	14	25	35	55	60
6.5			12	16	28	40	60	↑
6		8	16	20	35	48	↑	↑
5.5		10	20	25	40	55	↑	↑
5	8	14	25	32	50	60	↑	↑
4.5	10	16	30	36	60	↑	↑	↑
4	15	23	39	48	↑	↑	↑	↑
3.5	20	28	47	57	↑	↑	↑	↑
3	25	35	58	60	↑	↑	↑	↑
2.5	33	45	60	↑	↑	↑	↑	↑
2	44	60	↑	↑	↑	↑	↑	↑
1.5	60	↑	↑	↑	↑	↑	↑	↑
1	60	60	60	60	60	60	60	60

油压 (Mpa)	允许偏心量 夹紧臂长度 LH (mm)							
	30	35	42	50	60	80	100	120
7					7	16	25	32
6.5					10	22	32	42
6				8	16	28	40	54
5.5			7	13	21	36	52	60
5			10	18	26	45	60	↑
4.5		7	15	24	35	56	↑	↑
4		10	20	30	45	60	↑	↑
3.5	8	16	27	40	56	↑	↑	↑
3	13	23	37	54	60	↑	↑	↑
2.5	18	30	48	60	↑	↑	↑	↑
2	26	42	60	↑	↑	↑	↑	↑
1.5	39	60	↑	↑	↑	↑	↑	↑
1	60	60	60	60	60	60	60	60

油压 (Mpa)	允许偏心量 夹紧臂长度 LH (mm)							
	35	45	50	60	80	100	120	
7			8	8	8	8	8	8
6.5		8	8	8	8	8	8	8
6		12	13	15	19	23	26	
5.5		18	20	24	32	41	49	
5	8	24	28	35	48	62	76	
4.5	12	32	37	48	68	80	80	
4	18	42	49	64	80	↑	↑	
3.5	24	51	65	80	↑	↑	↑	
3	31	63	79	↑	↑	↑	↑	
2.5	41	80	80	↑	↑	↑	↑	
2	55	↑	↑	↑	↑	↑	↑	
1.5	80	↑	↑	↑	↑	↑	↑	
1	80	80	80	80	80	80	80	

油压 (Mpa)	允许偏心量 夹紧臂长度 LH (mm)									
	40	50	56.5	60	80	100	120	140	160	
7		12	17	18	23	28	33	38	43	
6.5		15	24	26	35	45	54	64	73	
6		18	27	33	50	65	79	94	95	
5.5		22	32	38	67	88	95	95	↑	
5	9	27	38	45	80	95	↑	↑	↑	
4.5	12	32	46	53	93	↑	↑	↑	↑	
4	17	40	55	63	95	↑	↑	↑	↑	
3.5	22	49	66	76	↑	↑	↑	↑	↑	
3	30	61	82	93	↑	↑	↑	↑	↑	
2.5	40	79	95	95	↑	↑	↑	↑	↑	
2	56	95	↑	↑	↑	↑	↑	↑	↑	
1.5	82	↑	↑	↑	↑	↑	↑	↑	↑	
1	95	95	95	95	95	95	95	95	95	

油压 (Mpa)	允许偏心量 夹紧臂长度 LH (mm)									
	50	60	69.5	80	100	120	140	160	180	
7				14	30	45	60	75	90	
6.5			12	20	38	56	75	92	110	
6			18	28	50	70	90	110	↑	
5.5		12	25	38	62	86	110	↑	↑	
5		20	34	50	78	110	↑	↑	↑	
4.5		28	45	62	97	↑	↑	↑	↑	
4	16	38	58	80	110	↑	↑	↑	↑	
3.5	25	50	75	100	↑	↑	↑	↑	↑	
3	35	65	95	110	↑	↑	↑	↑	↑	
2.5	52	90	110	↑	↑	↑	↑	↑	↑	
2	75	110	↑	↑	↑	↑	↑	↑	↑	
1.5	110	↑	↑	↑	↑	↑	↑	↑	↑	
1	110	110	110	110	110	110	110	110	110	

油压 (Mpa)	允许偏心量 夹紧臂长度 LH (mm)											
	60	65	87.5	100	120	140	160	180	200			
7				25	38	60	80	100	120	140		
6.5				32	48	72	95	120	145	160		
6				42	60	87	115	142	160	↑		
5.5				52	72	105	135	160	↑	↑		
5			24	65	90	126	160	↑	↑	↑		
4.5	20	32	82	110	150	↑	↑	↑	↑	↑		
4	31	44	104	137	160	↑	↑	↑	↑	↑		
3.5	41	56	125	160	↑	↑	↑	↑	↑	↑		
3	53	71	153	↑	↑	↑	↑	↑	↑	↑		
2.5	71	93	160	↑	↑	↑	↑	↑	↑	↑		
2	97	125	↑	↑	↑	↑	↑	↑	↑	↑		
1.5	141	160	↑	↑	↑	↑	↑	↑	↑	↑		
1	160	160	160	160	160	160	160	160	160	160		

- Model VFRP 流量控制阀(进油节流)
- Model VFBP 流量控制阀(回油节流)



VFRP

VFBP

产品规格

型号(进油节流)	VFRP01	VFRP02	VFRP03
启流压力(MPa)	0.04	0.04	0.04
推荐紧固扭矩(N·m)	10	30	35
质量(kg)	0.013	0.024	0.038

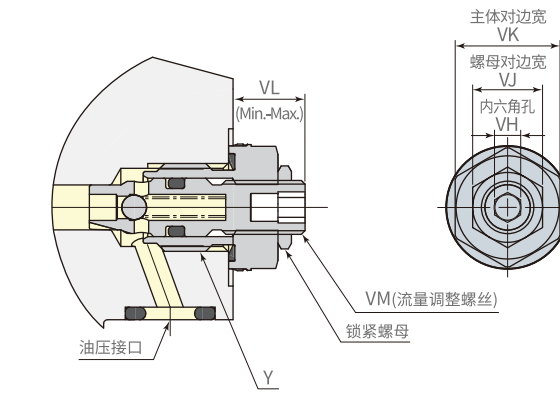
型号(回油节流)	VFBP01	VFBP02	VFBP03
启流压力(MPa)	0.1	0.1	0.1
推荐紧固扭矩(N·m)	10	30	35
质量(kg)	0.013	0.024	0.038

使用油压范围:1~7 MPa 保证耐压:10.5 MPa使用环境温度:0~70°C
使用流体:普通矿物油基液压油(相当于ISO-VG32)

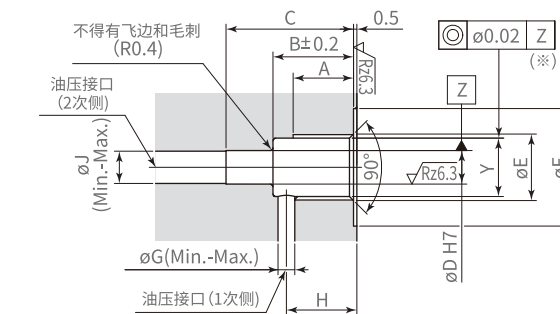
型号表示

VFRP		02	
流量控制阀(进油节流)	记号	型号	
VFRP		01: G1/8 02: G1/4 03: G3/8	
VFBP		02	
流量控制阀(回油节流)	记号	型号	
VFBP		01: G1/8 02: G1/4 03: G3/8	

外形尺寸图



安装孔加工图



※: 安装孔加工不当时, 可能导致无法安装或无法调整流量。(应特别注意φD加工孔、Y部螺纹加工的同轴度。)

型号	VFRP01 VFBP01	VFRP02 VFBP02	VFRP03 VFBP03
A	9	13	13
B	13	18	19
C	17.5	22.5	23.5
D	5 ^{+0.012} ₀	6 ^{+0.012} ₀	8 ^{+0.015} ₀
E	9.9	13.3	16.8
F	17.5	21.5	24.5
G	2.5~3	3.5~5	5~6
H	9.5~11.5	14.5~15.5	15~16
J	2.5~5	3.5~6	5~8
Y	G1/8	G1/4	G3/8
VH	3	5	6
VJ	8	10	14
VK	12	17	19
VL	7~12	7.5~12.5	8.5~13.5
VM	M6×0.75	M8×0.75	M10×0.75

- 注1. 拆装时请使用梅花扳手或套筒扳手。
2. 当夹紧器采用座垫式配管时, 流量控制阀可以安装在油压接口处(G螺纹部)。
3. 请在无油压的状态下进行流量调整。否则会造成密封件损坏。
4. 出厂时流量调整螺丝为全打开状态。夹紧器安装后要调整为全闭状态后一点一点慢慢地调整动作速度。