

● 上法兰式双动杠杆缸

Model **CLDP**

结构紧凑, 耐久性强, 高能力, 高性价比。



剖面结构

● 高强度、一体化构造

连杆销支撑部与油缸主体为一体化结构, 实现了高能力和小型化。

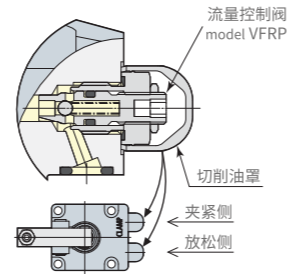


● 高硬度防腐处理

油缸整体采用氮化处理, 实现高表面硬度 (600HV) 防腐蚀经久耐用。

● 流量控制

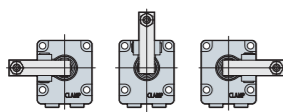
使用座垫式配管时, 通过安装流量控制阀(选购件), 可单独调节动作速度, 轻松实现顺序动作和同步动作。



● 3个方向夹紧臂

备有安装方向不同的3种夹紧臂, 可根据工件油压配管和夹具设置进行选择。

L:向左 C:中央 R:向右

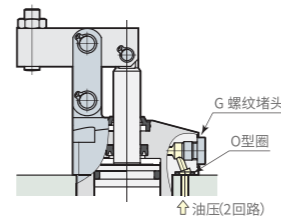


另外, 作为选购件, 备有标准型和加长型夹紧臂。

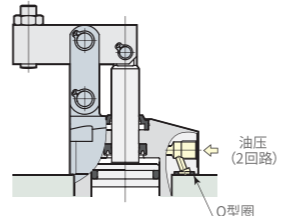
● 配管方法

CLDP型可选择座垫式配管和G螺纹配管2种配管方法, 采用G螺纹配管时, 请拆下G螺纹堵头(请勿拆下O型圈)。

座垫式配管



G螺纹配管



型号表示

上法兰式双动杠杆缸

CLDP			06	C	E	
上法兰式双动杠杆缸						
记号	缸内径(mm)	行程(mm)	记号	夹紧方向	记号	规格
02	25	17.5	L	左向	无记号	标准
04	30	20.5				
06	35	23				
10	44	26.5	C	中央	E	双头杆
16	56	33				
25	70	42	R	向右		

产品规格

型号	CLDP02	CLDP04	CLDP06	CLDP10	CLDP16	CLDP25
油缸能力(油压为7 MPa时) (kN)	3.4	5.0	6.7	10.6	17.2	26.9
夹紧力 ※1(油压为7 MPa时) (kN)	2.6	3.5	4.4	7.3	12.1	18.2
标准夹紧臂长度(LH) (mm)	36.5	42	50	56.5	69.5	87.5
油缸内径 (mm)	25	30	35	44	56	70
主杆径 (mm)	12	14	14	16	22	28
油缸面积(夹紧侧) (cm ²)	4.9	7.1	9.6	15.2	24.6	38.5
全行程 (mm)	20.5	23.5	26	29.5	36	45
夹紧行程 (mm)	17.5	20.5	23	26.5	33	42
行程余量 (mm)	3	3	3	3	3	3
最大流量 (L/min)	1.0	1.6	2.6	4.7	9.5	18.9
油缸容量	夹紧 (cm ³)	10.0	16.7	25.0	44.8	173.3
	放松 (cm ³)	7.7	13.0	21.0	38.9	145.5
质量 (kg)	0.7	1.0	1.4	2.3	4.0	7.4

使用油压范围: 1~7 MPa / 保证耐压: 10.5 MPa / 使用环境温度: 0~70°C / 使用流体: 普通矿物油基液压油(相当于ISO-VG32)

※1: 表示安装标准夹紧臂时的夹紧力, 夹紧力因夹紧臂长度而异。

性能表

- 夹紧力因夹紧臂长度和油压而异。请综合考虑夹紧臂长度、使用油压、安装尺寸等因素，选择合适的夹紧器型号。(性能表中没有的数值，请参照下页的性能曲线图)
注：杠杆缸的夹紧臂越短，作用在连杆机构上的力则越大。请勿在不可使用范围内使用。

- 性能表的读法(例1)
夹紧臂长度(LH) 50 mm、夹紧力需要1.5 kN以上时，各型号使用的油压分别为：
CLDP02型为7 MPa / CLDP04型为4 MPa
CLDP06型为2.5 MPa / CLDP10型为1.5 MPa。

- 性能表的读法(例2)
CLDP06型使用油压为7 MPa时，与夹紧臂长度(LH) 相应的夹紧力为：
LH=120 mm时为1.3 kN / LH=80 mm时为2.2 kN
LH=50 mm时为4.4 kN / LH=45 mm时不可使用。

- F: 夹紧力(kN) P: 使用油压(MPa) LH: 夹紧臂长度(mm)

CLDP 02 F=7.29xP/(LH-16.5) 为不可使用范围										
油压 (Mpa)	油缸能力 (kN)	夹紧臂长度 LH (mm)						最短臂长 MIN.LH (mm)		
		27	30	36.5	40	50	60		80	100
7	3.4			2.6	2.2	1.5	1.2	0.8	0.6	35
6.5	3.2			2.4	2.0	1.4	1.1	0.7	0.6	32
6	3.0		3.2	2.2	1.9	1.3	1.0	0.7	0.5	30
5.5	2.7		3.0	2.0	1.7	1.2	0.9	0.6	0.5	28
5	2.5	3.5	2.7	1.8	1.6	1.1	0.8	0.6	0.4	26
4.5	2.2	3.1	2.4	1.6	1.4	1.0	0.8	0.5	0.4	25
4	2.0	2.8	2.2	1.5	1.2	0.9	0.7	0.5	0.3	24
3.5	1.7	2.4	1.9	1.3	1.1	0.8	0.6	0.4	0.3	↑
3	1.5	2.1	1.6	1.1	0.9	0.7	0.5	0.3	0.3	↑
2.5	1.2	1.7	1.4	0.9	0.8	0.5	0.4	0.3	0.2	↑
2	1.0	1.4	1.1	0.7	0.6	0.4	0.3	0.2	0.2	↑
1.5	0.7	1.0	0.8	0.5	0.5	0.3	0.3	0.2	0.1	↑
1	0.5	0.7	0.5	0.4	0.3	0.2	0.2	0.1	0.1	↑
最高使用油压(Mpa)	5.3	6.1	7.0	7.0	7.0	7.0	7.0	7.0	7.0	

CLDP 04 F=11.77xP/(LH-18.5) 为不可使用范围										
油压 (Mpa)	油缸能力 (kN)	夹紧臂长度 LH (mm)						最短臂长 MIN.LH (mm)		
		30	35	42	50	60	80		100	120
7	5.0			3.5	2.6	2.0	1.3	1.0	0.8	42
6.5	4.6			3.3	2.4	1.8	1.2	0.9	0.8	39
6	4.2			3.0	2.2	1.7	1.1	0.9	0.7	36
5.5	3.9		3.9	2.8	2.1	1.6	1.1	0.8	0.6	33
5	3.5		3.6	2.5	1.9	1.4	1.0	0.7	0.6	31
4.5	3.2	4.6	3.2	2.3	1.7	1.3	0.9	0.6	0.5	29
4	2.8	4.1	2.9	2.0	1.5	1.1	0.8	0.6	0.5	27
3.5	2.5	3.6	2.5	1.8	1.3	1.0	0.7	0.5	0.4	26
3	2.1	3.1	2.1	1.5	1.1	0.9	0.6	0.4	0.3	↑
2.5	1.8	2.6	1.8	1.3	0.9	0.7	0.5	0.4	0.3	↑
2	1.4	2.0	1.4	1.0	0.7	0.6	0.4	0.3	0.2	↑
1.5	1.1	1.5	1.1	0.8	0.6	0.4	0.3	0.3	0.2	↑
1	0.7	1.0	0.7	0.5	0.4	0.3	0.2	0.1	0.1	↑
最高使用油压(Mpa)	4.9	5.9	7.0	7.0	7.0	7.0	7.0	7.0	7.0	

CLDP 06 F=18.18xP/(LH-21.0) 为不可使用范围										
油压 (Mpa)	油缸能力 (kN)	夹紧臂长度 LH (mm)						最短臂长 MIN.LH (mm)		
		35	45	50	60	80	100		120	
7	6.7			4.4	3.3	2.2	1.6	1.3		48
6.5	6.3		4.9	4.1	3.0	2.0	1.5	1.2		44
6	5.8		4.6	3.8	2.8	1.8	1.4	1.1		40
5.5	5.3		4.2	3.4	2.6	1.7	1.3	1.0		37
5	4.8	6.5	3.8	3.1	2.3	1.5	1.2	0.9		35
4.5	4.3	5.8	3.4	2.8	2.1	1.4	1.0	0.8		33
4	3.9	5.2	3.0	2.5	1.9	1.2	0.9	0.7		31
3.5	3.4	4.5	2.7	2.2	1.6	1.1	0.8	0.6		30
3	2.9	3.9	2.3	1.9	1.4	0.9	0.7	0.6		↑
2.5	2.4	3.2	1.9	1.6	1.2	0.8	0.6	0.5		↑
2	1.9	2.6	1.5	1.3	0.9	0.6	0.5	0.4		↑
1.5	1.4	1.9	1.1	0.9	0.7	0.5	0.3	0.3		↑
1	1.0	1.3	0.8	0.6	0.5	0.3	0.2	0.2		↑
最高使用油压(Mpa)	5.1	6.7	7.0	7.0	7.0	7.0	7.0	7.0		

CLDP 10 F=33.54xP/(LH-24.5) 为不可使用范围												
油压 (Mpa)	油缸能力 (kN)	夹紧臂长度 LH (mm)						最短臂长 MIN.LH (mm)				
		40	50	56.5	60	80	100		120	140	160	
7	10.6			9.2	7.3	6.6	4.2	3.1	2.5	2.0	1.7	48
6.5	9.9			8.5	6.8	6.1	3.9	2.9	2.3	1.9	1.6	45
6	9.1			7.9	6.3	5.7	3.6	2.7	2.1	1.7	1.5	42
5.5	8.4	11.9	7.2	5.8	5.2	3.3	2.4	1.9	1.6	1.4	40	
5	7.6	10.8	6.6	5.2	4.7	3.0	2.2	1.8	1.5	1.2	37	
4.5	6.8	9.7	5.9	4.7	4.3	2.7	2.0	1.6	1.3	1.1	36	
4	6.1	8.7	5.3	4.2	3.8	2.4	1.8	1.4	1.2	1.0	↑	
3.5	5.3	7.6	4.6	3.7	3.3	2.1	1.6	1.2	1.0	0.9	↑	
3	4.6	6.5	3.9	3.1	2.8	1.8	1.3	1.1	0.9	0.7	↑	
2.5	3.8	5.4	3.3	2.6	2.4	1.5	1.1	0.9	0.7	0.6	↑	
2	3.0	4.3	2.6	2.1	1.9	1.2	0.9	0.7	0.6	0.5	↑	
1.5	2.3	3.2	2.0	1.6	1.4	0.9	0.7	0.5	0.4	0.4	↑	
1	1.5	2.2	1.3	1.0	0.9	0.6	0.4	0.4	0.3	0.2	↑	
最高使用油压(Mpa)	5.7	7.0	7.0	7.0	7.0	7.0	7.0	7.0	7.0	7.0		

CLDP 16 F=67.61xP/(LH-30.5) 为不可使用范围												
油压 (Mpa)	油缸能力 (kN)	夹紧臂长度 LH (mm)						最短臂长 MIN.LH (mm)				
		50	60	69.5	80	100	120		140	160	180	
7	17.2			12.1	9.6	6.8	5.3	4.3	3.7	3.2	62	
6.5	16.0			14.9	11.3	8.9	6.3	4.9	4.0	3.4	2.9	58
6	14.8			13.8	10.4	8.2	5.8	4.5	3.7	3.1	2.7	54
5.5	13.6			12.6	9.5	7.5	5.4	4.2	3.4	2.9	2.5	51
5	12.3	17.3	11.5	8.7	6.8	4.9	3.8	3.1	2.6	2.3	48	
4.5	11.1	15.6	10.3	7.8	6.1	4.4	3.4	2.8	2.3	2.0	45	
4	9.9	13.9	9.2	7.8	5.5	3.9	3.0	2.5	2.1	1.8	44	
3.5	8.6	12.1	8.0	6.9	4.8	3.4	2.6	2.2	1.8	1.6	↑	
3	7.4	10.4	6.9	6.1	4.1	2.9	2.3	1.9	1.6	1.4	↑	
2.5	6.2	8.7	5.7	5.2	3.4	2.4	1.9	1.5	1.3	1.1	↑	
2	4.9	6.9	4.6	4.3	2.7	1.9	1.5	1.2	1.0	0.9	↑	
1.5	3.7	5.2	3.4	3.5	2.0	1.5	1.1	0.9	0.8	0.7	↑	
1	2.5	3.5	2.3	1.7	1.4	1.0	0.8	0.6	0.5	0.5	↑	
最高使用油压(Mpa)	5.4	6.8	7.0	7.0	7.0	7.0	7.0	7.0	7.0	7.0		

CLDP 25 F=129.87xP/(LH-37.5) 为不可使用范围											
油压 (Mpa)	油缸能力 (kN)	夹紧臂长度 LH (mm)						最短臂长 MIN.LH (mm)			
		60	65	87.5	100	120	140		160	180	200
7	26.9			18.2	14.5	11.0	8.9	7.4	6.4	5.6	73
6.5	25.0			16.9	13.5	10.2	8.2	6.9	5.9	5.2	68
6	23.1			15.6	12.5	9.4	7.6	6.4	5.5	4.8	64
5.5	21.2	31.7	26.0	14.3	11.4	8.7	7.0	5.8	5.0	4.4	60
5	19.2	28.9	23.6	13.0	10.4	7.9	6.3	5.3	4.6	4.0	57
4.5	17.3	26.0	21.3	11.7	9.4	7.1	5.7	4.8	4.1	3.6	55
4	15.4	23.1	18.9	10.4	8.3	6.3	5.1	4.2	3.6	3.2	↑
3.5	13.5	20.2	16.5	9.1	7.3	5.5	4.4	3.7	3.2	2.8	↑
3	11.6	17.3	14.2	7.8	6.2	4.7	3.8	3.2	2.7	2.4	↑
2.5	9.6	14.4	11.8	6.5	5.2	3.9	3.2	2.7	2.3	2.0	↑
2	7.7	11.5	9.4	5.2	4.2	3.1	2.5	2.1	1.8	1.6	↑
1.5	5.8	8.7	7.1	3.9	3.1	2.4	1.9	1.6	1.4	1.2	↑
1	3.9	5.8	4.7	2.6	2.1	1.6	1.3	1.1	0.9	0.8	↑
最高使用油压(Mpa)	5.5	6.2	7.0	7.0	7.0	7.0	7.0	7.0	7.0	7.0	

性能曲线图

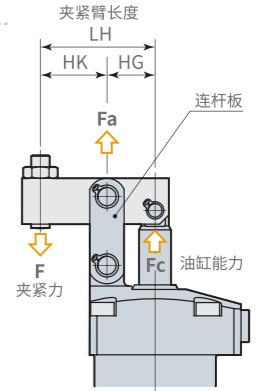
- 夹紧力因夹紧臂长度和油压而异。请根据下列公式计算夹紧力。

$$F = F_c \times \frac{HG}{(LH - HG)} \times \eta$$

- 当所用夹紧臂的HK尺寸比右表中数值小时，请根据下列油压计算公式确定最高使用油压。HK尺寸越小，作用在连杆机构上的力则越大。如果超过最大允许负荷Fa使用，则会因连杆机构过载而导致故障。

$$P_a \leq \frac{10 \times F_a \times (LH - HG)}{A(HG \times \eta + LH - HG)}$$

- F : 夹紧力 kN
- Fc : 油缸能力 kN (参照性能曲线图)
- LH=HG+HK : 夹紧臂长度 mm (参照右图)
- η : 输出效率 (0.9)
- Pa : 最高使用油压 Mpa
- Fa : 连杆部最大允许负荷 kN (参照下表)
- A : 油缸面积 (夹紧) cm² (参照规格表)

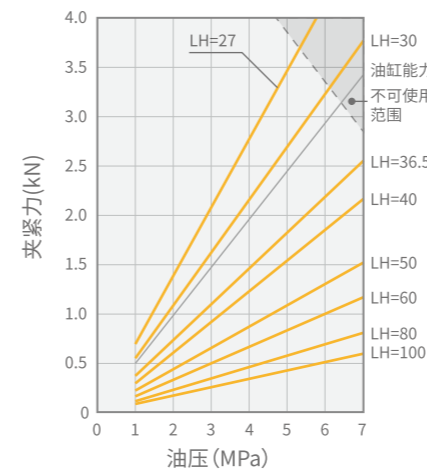


- 性能曲线图的读法
CLSE06型 LH=35mm、
使用油压为3.5Mpa时，夹紧力F=4.5kN

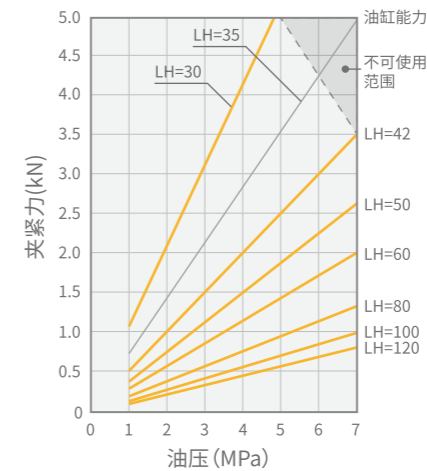
型号	CLDP02	CLDP04	CLDP06	CLDP10	CLDP16	CLDP25
HG(mm)	16.5	18.5	21.0	24.5	30.5	37.5
LH ※ (mm)	36.5	42.0	50.0	56.5	69.5	87.5
Fa (kN)	6.3	8.5	11.5	21.0	32.5	53.0

※ : 标准夹紧臂的长度。

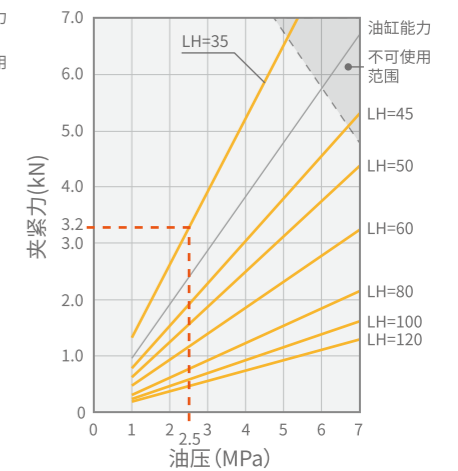
CLDP 02



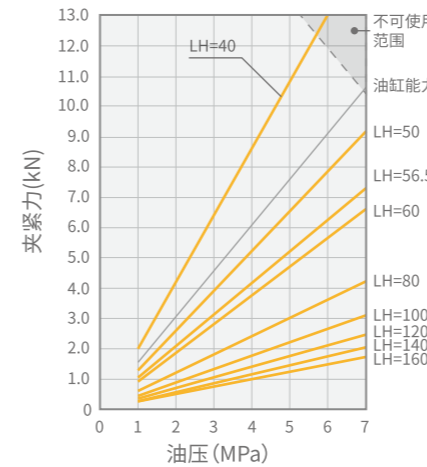
CLDP 04



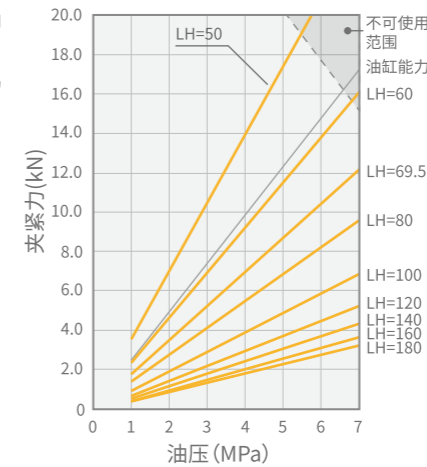
CLDP 06



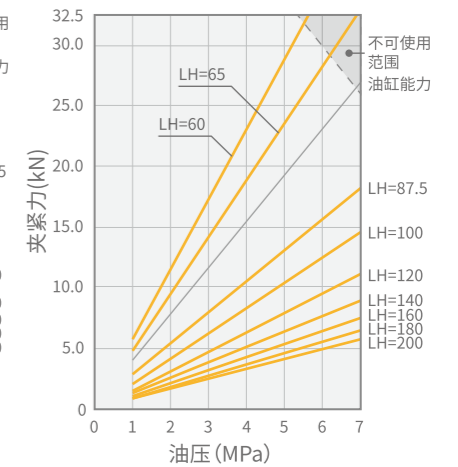
CLDP 10



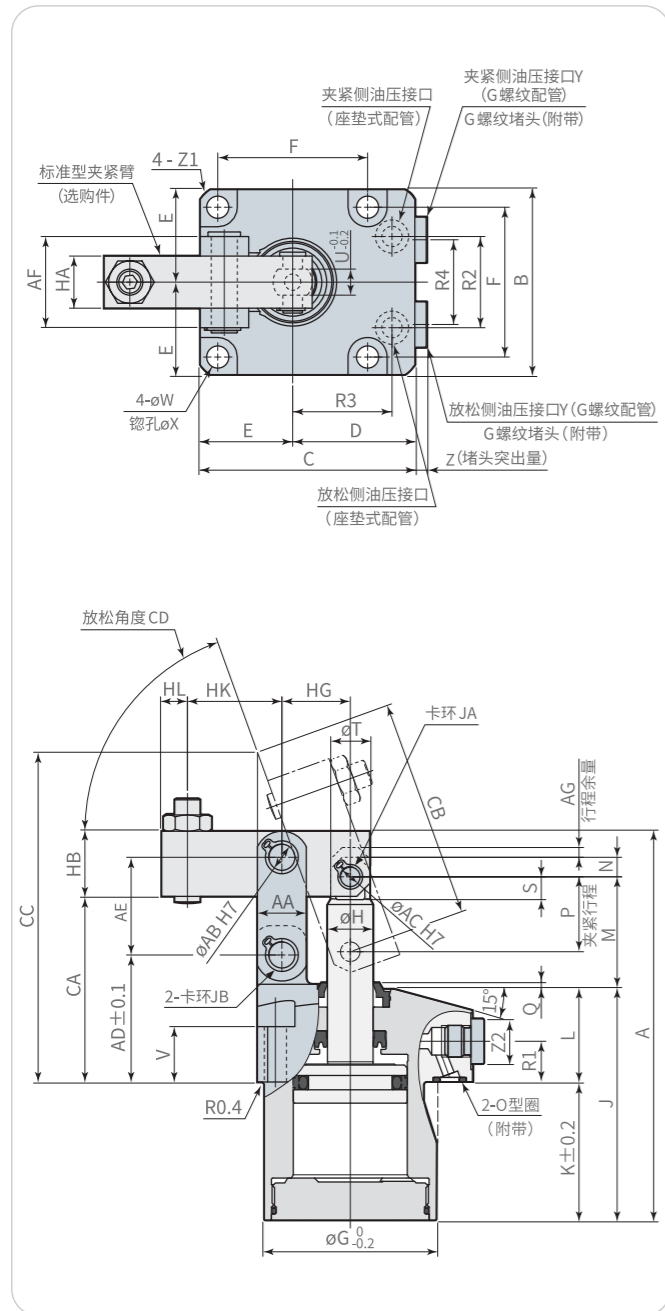
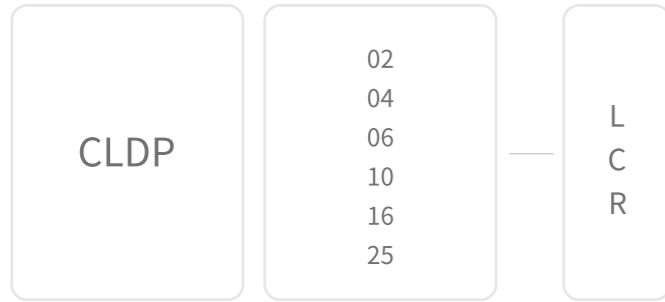
CLDP 16



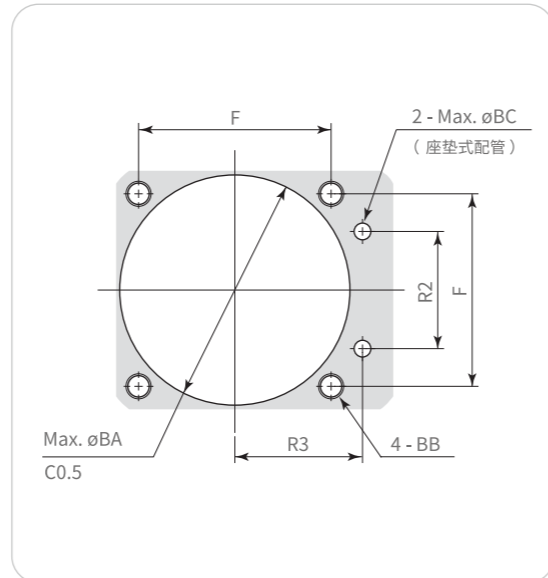
CLDP 25



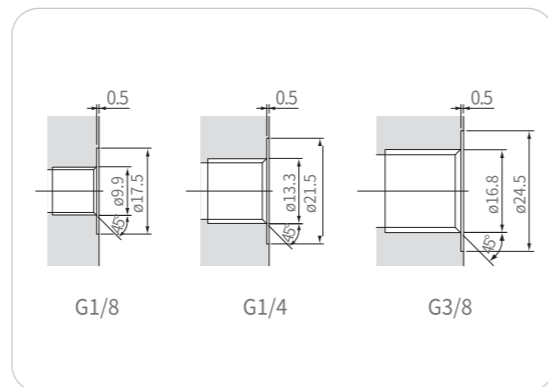
外形尺寸



安装孔加工图



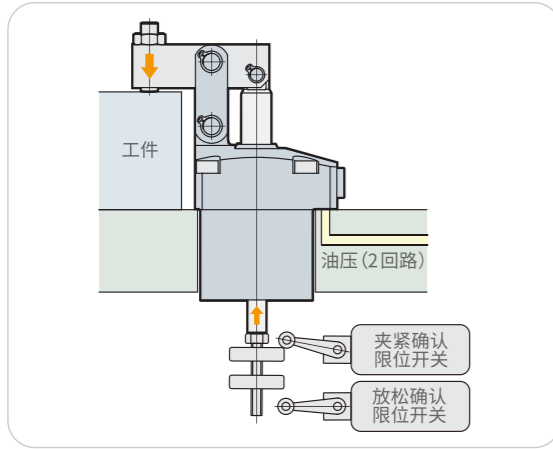
- 注: 1. 上图为CLDP□-C型的外形。CLDP□-L型和CLDP□-R型除夹紧臂的安装方向不同外, 其余尺寸均与CLDP□-C型相同。
2. 安装面的最大表面粗糙度应加工在Rz6.3以下。
3. 不附带安装螺栓。



型号	CLDP02 L-C R	CLDP04 L-C R	CLDP06 L-C R	CLDP10 L-C R	CLDP16 L-C R	CLDP25 L-C R
A	97	108	119.5	140	166	199
B	45	50	57	70	86	108
C	56	60	66	82	96	120
D	33.5	35	37.5	47	53	66
E	22.5	25	28.5	35	43	54
F	35	40	46	56	68	88
G	39	47	53	63	78	100
H	12	14	14	16	22	28
J	60	66	71	83	95	112
K	33.5	39.5	42.5	47	55	65
L	26.5	26.5	28.5	36	40	47
M	28.5	32	34.5	40	49	61.5
N	5	6	6	8	11	13
P	17.5	20.5	23	26.5	33	42
Q	2	2	2	2	2.5	2.5
R1	12.5	12.5	12.5	14	14	21
R2	22	24	28	36	45	50
R3	25	28	30.5	36	42	57
R4	20	22	26	30	38	50
S	6.5	7	7	9	10.8	14.5
T	10	12	12	14	20	26
U※1	6	6	8	10	11	16
V	18	17	17	20	20	20
W	5.5	5.5	6.8	9	11	14
X	10	10	12	15	18.5	20
Y	G1/8	G1/8	G1/8	G1/4	G1/4	G3/8
Z	3.8	3.8	3.8	4.8	4.8	4.8
Z1	C1.5	C2.5	C2.5	C3	C3.5	C5.5
Z2	14	14	14	19	19	22
O型圈	P7	P7	P7	P8	P8	P10
AA	12	13	15	20	26	35
AB	6 ^{+0.012} ₀	6 ^{+0.012} ₀	8 ^{+0.015} ₀	10 ^{+0.015} ₀	14 ^{+0.018} ₀	16 ^{+0.018} ₀
AC	6 ^{+0.012} ₀	6 ^{+0.012} ₀	6 ^{+0.012} ₀	8 ^{+0.015} ₀	12 ^{+0.018} ₀	14 ^{+0.018} ₀
AD	34	36	39	48	54.5	65
AE	24	26	30	35.5	44	53
AF	21	21	28	37	46	56
AG	3	3	3	3	3	3
BA	40	48	54	64	79	101
BB	M5	M5	M6	M8	M10	M12
BC	4	4	4	6	6	6
CA	49.5	52.5	57	68	80	96
CB	48.0	59.6	67.3	78.7	98.2	133.5
CC	80.2	92.5	101.3	120.4	144.7	189.2
CD	约69°	约71°	约70°	约70°	约69°	约72°
HA	12	12	16	19	22	32
HB	14	16	20	25	31	38
HG	16.5	18.5	21	24.5	30.5	37.5
HK	20	23.5	29	32	39	50
HL	6	6	8	10	11	15
JA	STW-6	STW-6	STW-6	STW-8	STW-12	STW-14
JB	STW-6	STW-6	STW-8	STW-10	STW-14	STW-16

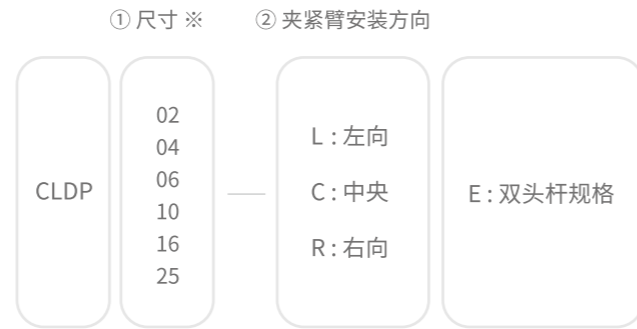
※1: 表示活塞杆前端的对边宽度。

使用范例



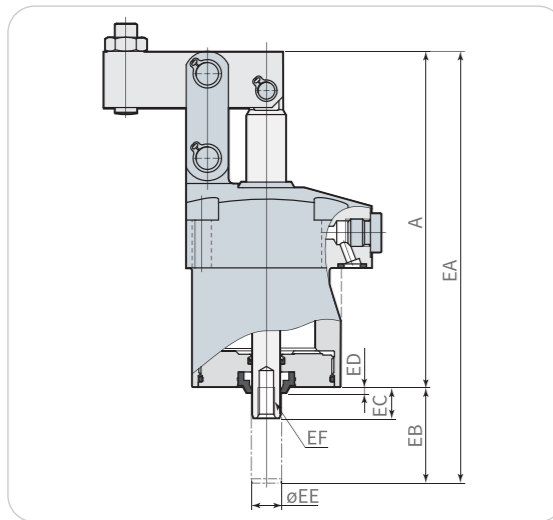
型号表示

● CLDP①-②E (例:CLDP06-CE)



● ※ : 请参照下列夹紧能力。

外形尺寸



型号	CLDP02-CE R	CLDP04-CE R	CLDP06-CE R	CLDP10-CE R	CLDP16-CE R	CLDP25-CE R
油缸容量 (夹紧)	9.0 cm ³	14.8 cm ³	22.9 cm ³	41.6 cm ³	84.6 cm ³	164.3 cm ³
A	97	108	119.5	140	166	199
EA	125.5	139.5	153.5	177.5	210	252
EB	28.5	31.5	34	37.5	44	53
EC	11	11	11	11	11	11
ED	2	2	2	2	2	2
EE	8	10	10	12	12	16
EF	M5×0.8 深8	M6×1 深11	M6×1 深11	M8×1.25 深15	M8×1.25 深15	M10×1.5 深18
质量	0.7 kg	1.0 kg	1.4 kg	2.4 kg	4.0 kg	7.4 kg

夹紧能力

● 从性能表或性能曲线图求出标准型的夹紧力,再乘以下表中的系数即可得到相应规格的夹紧力。

● 计算例

CLDP10-CE型的使用油压为7.0 MPa、夹紧臂长度为60mm时,
标准规格CLDP10-C型的夹紧力:6.6 kN / CLDP10-CE型的夹紧力:6.6×0.93=6.1 kN

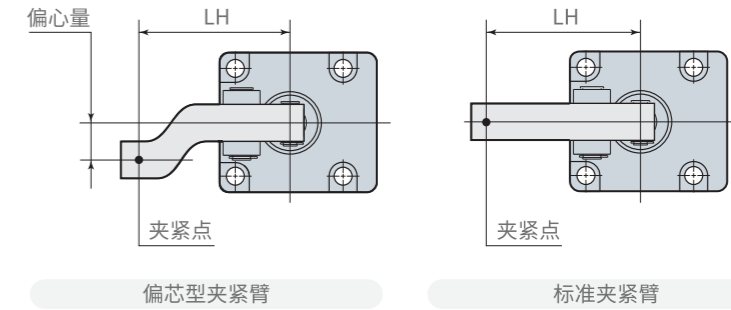
型号	CLDP02-CE R	CLDP04-CE R	CLDP06-CE R	CLDP10-CE R	CLDP16-CE R	CLDP25-CE R
夹紧能力系数	0.90	0.89	0.92	0.93	0.95	0.95
油缸面积 (夹紧)	4.4 cm ²	6.3 cm ²	8.8 cm ²	14.1 cm ²	23.5 cm ²	36.5 cm ²
油缸能力 (油压为7MPa时)	3.1 kN	4.4 kN	6.2 kN	9.9 kN	16.4 kN	25.5 kN
夹紧力 (油压为7MPa时) ^{※1}	2.3 kN	3.1 kN	4.0 kN	6.8 kN	11.5 kN	17.2 kN

● ※1 : 表示安装标准夹紧臂时的夹紧力。

夹紧臂的允许偏心量

● CLDP型连杆式夹紧器因工件的形状关系,夹紧臂前端的夹紧点不在活塞杆和夹紧臂的中心线上时,可以使用右图所示的偏心型夹紧臂。

但偏心量请勿超过下表中的允许偏心量。如果使用超过允许偏心量的夹紧臂,则连杆机构和活塞杆将承受过大的偏心负荷,从而导致故障。



CLDP 02 为不可使用范围

油压 (Mpa)	允许偏心量							
	夹紧臂长度 LH (mm)							
7	27	30	36.5	40	50	60	80	100
6.5			18	23	38	52	↑	↑
6		11	21	27	43	58	↑	↑
5.5		13	24	30	48	60	↑	↑
5	10	16	28	35	55	↑	↑	↑
4.5	12	19	33	41	60	↑	↑	↑
4	15	23	39	48	↑	↑	↑	↑
3.5	20	28	47	57	↑	↑	↑	↑
3	25	35	58	60	↑	↑	↑	↑
2.5	33	45	60	↑	↑	↑	↑	↑
2	44	60	↑	↑	↑	↑	↑	↑
1.5	60	↑	↑	↑	↑	↑	↑	↑
1	60	60	60	60	60	60	60	60

CLDP 04 为不可使用范围

油压 (Mpa)	允许偏心量							
	夹紧臂长度 LH (mm)							
7	30	35	42	50	60	80	100	120
6.5			9	15	24	41	57	↑
6			11	18	27	46	60	↑
5.5		6	13	21	32	52	↑	↑
5		8	16	25	37	60	↑	↑
4.5	6	11	20	30	43	↑	↑	↑
4	6	14	24	36	51	↑	↑	↑
3.5	9	18	30	44	60	↑	↑	↑
3	13	23	37	54	↑	↑	↑	↑
2.5	18	30	48	60	↑	↑	↑	↑
2	26	42	60	↑	↑	↑	↑	↑
1.5	39	60	↑	↑	↑	↑	↑	↑
1	60	60	60	60	60	60	60	60

CLDP 06 为不可使用范围

油压 (Mpa)	允许偏心量						
	夹紧臂长度 LH (mm)						
7	35	45	50	60	80	100	120
6.5		8	8	8	8	8	8
6		12	13	15	19	23	26
5.5		18	20	24	32	41	49
5	11	24	28	35	48	62	76
4.5	15	32	37	48	68	80	80
4	19	42	49	65	80	↑	↑
3.5	24	51	65	80	↑	↑	↑
3	31	63	79	↑	↑	↑	↑
2.5	41	80	80	↑	↑	↑	↑
2	55	↑	↑	↑	↑	↑	↑
1.5	80	↑	↑	↑	↑	↑	↑
1	80	80	80	80	80	80	80

CLDP 10 为不可使用范围

油压 (Mpa)	允许偏心量								
	夹紧臂长度 LH (mm)								
7	40	50	56.5	60	80	100	120	140	160
6.5		12	17	18	23	33	38	38	43
6		15	24	26	35	45	54	64	73
5.5		18	27	33	50	65	79	94	95
5	9	22	32	38	67	88	95	↑	↑
4.5	12	32	46	53	93	↑	↑	↑	↑
4	17	40	55	63	95	↑	↑	↑	↑
3.5	22	49	66	76	↑	↑	↑	↑	↑
3	30	61	82	93	↑	↑	↑	↑	↑
2.5	40	79	95	95	↑	↑	↑	↑	↑
2	56	95	↑	↑	↑	↑	↑	↑	↑
1.5	82	↑	↑	↑	↑	↑	↑	↑	↑
1	95	95	95	95	95	95	95	95	95

CLDP 16 为不可使用范围

油压 (Mpa)	允许偏心量								
	夹紧臂长度 LH (mm)								
7	50	60	69.5	80	100	120	140	160	180
6.5		11	22	34	58	81	104	110	↑
6		17	29	44	71	98	110	↑	↑
5.5		23	38	55	87	110	↑	↑	↑
5	13	31	49	68	105	↑	↑	↑	↑
4.5	19	41	62	85	110	↑	↑	↑	↑
4	27	53	78	105	↑	↑	↑	↑	↑
3.5	37	69	98	110	↑	↑	↑	↑	↑
3	51	90	110	↑	↑	↑	↑	↑	↑
2.5	71	110	↑	↑	↑	↑	↑	↑	↑
2	96	↑	↑	↑	↑	↑	↑	↑	↑
1.5	110	↑	↑	↑	↑	↑	↑	↑	↑
1	110	110	110	110	110	110	110	110	110

CLDP 25 为不可使用范围

油压 (Mpa)	允许偏心量									
	夹紧臂长度 LH (mm)									
7	60	65	87.5	100	120	140	160	180	200	
6.5			41	59	87	115	142	160	160	
6			48	67	97	128	158	↑	↑	
5.5		16	22	64	87	110	143	160	↑	
5	18	28	75	100	142	↑	↑	↑	↑	
4.5	24	35	88	117	160	↑	↑	↑	↑	
4	31	44	104	137	↑	↑	↑	↑	↑	
3.5	41	56	125	160	↑	↑	↑	↑	↑	
3	53	71	153	↑	↑	↑	↑	↑	↑	
2.5	71	93	160	↑	↑	↑	↑	↑	↑	
2	97	125	↑	↑	↑	↑	↑	↑	↑	
1.5	141	160	↑	↑	↑	↑	↑	↑	↑	
1	160	160	160	160	160	160	160	160	160	