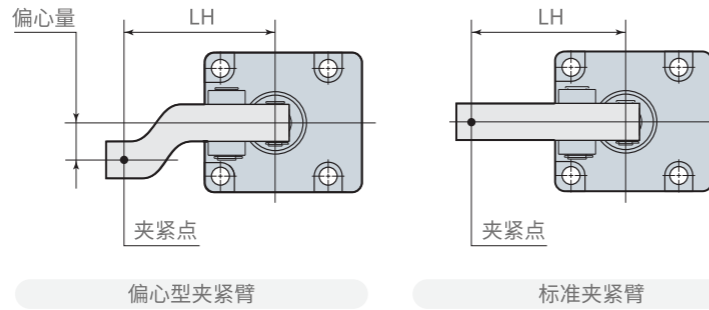


夹紧臂的允许偏心量

● BLDP型连杆式夹紧器因工件的形状关系, 夹紧臂前端的夹紧点不在活塞杆和夹紧臂的中心线上时, 可以使用右图所示的偏心型夹紧臂。

但偏心量请勿超过下表中的允许偏心量。如果使用超过允许偏心量的夹紧臂, 则连杆机构和活塞杆将承受过大的偏心负荷, 从而导致故障。



油压 (Mpa)	允许偏心量 夹紧臂长度 LH (mm)							
	27	30	36.5	40	50	60	80	100
7			10	14	25	35	55	60
6.5			12	16	28	40	60	↑
6		8	16	20	35	48	↑	↑
5.5		10	20	25	40	55	↑	↑
5	8	14	25	32	50	60	↑	↑
4.5	10	16	30	36	60	↑	↑	↑
4	15	23	39	48	↑	↑	↑	↑
3.5	20	28	47	57	↑	↑	↑	↑
3	25	35	58	60	↑	↑	↑	↑
2.5	33	45	60	↑	↑	↑	↑	↑
2	44	60	↑	↑	↑	↑	↑	↑
1.5	60	↑	↑	↑	↑	↑	↑	↑
1	60	60	60	60	60	60	60	60

油压 (Mpa)	允许偏心量 夹紧臂长度 LH (mm)							
	30	35	42	50	60	80	100	120
7					7	16	25	32
6.5					10	22	32	42
6				8	16	28	40	54
5.5			7	13	21	36	52	60
5			10	18	26	45	60	↑
4.5		7	15	24	35	56	↑	↑
4		10	20	30	45	60	↑	↑
3.5	8	16	27	40	56	↑	↑	↑
3	13	23	37	54	60	↑	↑	↑
2.5	18	30	48	60	↑	↑	↑	↑
2	26	42	60	↑	↑	↑	↑	↑
1.5	39	60	↑	↑	↑	↑	↑	↑
1	60	60	60	60	60	60	60	60

油压 (Mpa)	允许偏心量 夹紧臂长度 LH (mm)							
	35	45	50	60	80	100	120	
7			8	8	8	8	8	8
6.5		8	8	8	8	8	8	8
6		12	13	15	19	23	26	
5.5		18	20	24	32	41	49	
5	8	24	28	35	48	62	76	
4.5	12	32	37	48	68	80	80	
4	18	42	49	64	80	↑	↑	
3.5	24	51	65	80	↑	↑	↑	
3	31	63	79	↑	↑	↑	↑	
2.5	41	80	80	↑	↑	↑	↑	
2	55	↑	↑	↑	↑	↑	↑	
1.5	80	↑	↑	↑	↑	↑	↑	
1	80	80	80	80	80	80	80	

油压 (Mpa)	允许偏心量 夹紧臂长度 LH (mm)									
	40	50	56.5	60	80	100	120	140	160	
7		12	17	18	23	28	33	38	43	
6.5		15	24	26	35	45	54	64	73	
6		18	27	33	50	65	79	94	95	
5.5		22	32	38	67	88	95	95	↑	
5	9	27	38	45	80	95	↑	↑	↑	
4.5	12	32	46	53	93	↑	↑	↑	↑	
4	17	40	55	63	95	↑	↑	↑	↑	
3.5	22	49	66	76	↑	↑	↑	↑	↑	
3	30	61	82	93	↑	↑	↑	↑	↑	
2.5	40	79	95	95	↑	↑	↑	↑	↑	
2	56	95	↑	↑	↑	↑	↑	↑	↑	
1.5	82	↑	↑	↑	↑	↑	↑	↑	↑	
1	95	95	95	95	95	95	95	95	95	

油压 (Mpa)	允许偏心量 夹紧臂长度 LH (mm)									
	50	60	69.5	80	100	120	140	160	180	
7				14	30	45	60	75	90	
6.5			12	20	38	56	75	92	110	
6			18	28	50	70	90	110	↑	
5.5		12	25	38	62	86	110	↑	↑	
5		20	34	50	78	110	↑	↑	↑	
4.5		28	45	62	97	↑	↑	↑	↑	
4	16	38	58	80	110	↑	↑	↑	↑	
3.5	25	50	75	100	↑	↑	↑	↑	↑	
3	35	65	95	110	↑	↑	↑	↑	↑	
2.5	52	90	110	↑	↑	↑	↑	↑	↑	
2	75	110	↑	↑	↑	↑	↑	↑	↑	
1.5	110	↑	↑	↑	↑	↑	↑	↑	↑	
1	110	110	110	110	110	110	110	110	110	

油压 (Mpa)	允许偏心量 夹紧臂长度 LH (mm)											
	60	65	87.5	100	120	140	160	180	200			
7				25	38	60	80	100	120	140		
6.5				32	48	72	95	120	145	160		
6				42	60	87	115	142	160	↑		
5.5				52	72	105	135	160	↑	↑		
5			24	65	90	126	160	↑	↑	↑		
4.5	20	32	82	110	150	↑	↑	↑	↑	↑		
4	31	44	104	137	160	↑	↑	↑	↑	↑		
3.5	41	56	125	160	↑	↑	↑	↑	↑	↑		
3	53	71	153	↑	↑	↑	↑	↑	↑	↑		
2.5	71	93	160	↑	↑	↑	↑	↑	↑	↑		
2	97	125	↑	↑	↑	↑	↑	↑	↑	↑		
1.5	141	160	↑	↑	↑	↑	↑	↑	↑	↑		
1	160	160	160	160	160	160	160	160	160	160		

- Model VFRP 流量控制阀(进油节流)
- Model VFBP 流量控制阀(回油节流)



产品规格

型号(进油节流)	VFRP01	VFRP02	VFRP03
启流压力(MPa)	0.04	0.04	0.04
推荐紧固扭矩(N·m)	10	30	35
质量(kg)	0.013	0.024	0.038

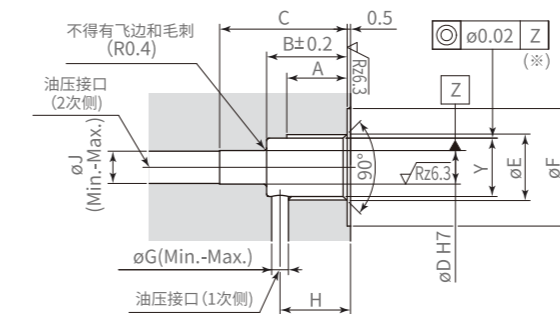
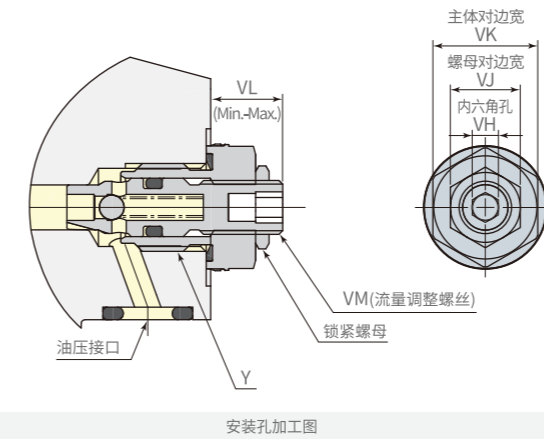
型号(回油节流)	VFBP01	VFBP02	VFBP03
启流压力(MPa)	0.1	0.1	0.1
推荐紧固扭矩(N·m)	10	30	35
质量(kg)	0.013	0.024	0.038

使用油压范围:1~7 MPa 保证耐压:10.5 MPa使用环境温度:0~70°C
使用流体:普通矿物油基液压油(相当于ISO-VG32)

型号表示

VFRP	02
流量控制阀(进油节流)	记号 型号
VFRP	01: G1/8 02: G1/4 03: G3/8
VFBP	02
流量控制阀(回油节流)	记号 型号
VFBP	01: G1/8 02: G1/4 03: G3/8

外形尺寸图



型号	VFRP01 VFBP01	VFRP02 VFBP02	VFRP03 VFBP03
A	9	13	13
B	13	18	19
C	17.5	22.5	23.5
D	5 ^{+0.012} ₀	6 ^{+0.012} ₀	8 ^{+0.015} ₀
E	9.9	13.3	16.8
F	17.5	21.5	24.5
G	2.5~3	3.5~5	5~6
H	9.5~11.5	14.5~15.5	15~16
J	2.5~5	3.5~6	5~8
Y	G1/8	G1/4	G3/8
VH	3	5	6
VJ	8	10	14
VK	12	17	19
VL	7~12	7.5~12.5	8.5~13.5
VM	M6×0.75	M8×0.75	M10×0.75

- 注1. 拆装时请使用梅花扳手或套筒扳手。
2. 当夹紧器采用座垫式配管时, 流量控制阀可以安装在油压接口处(G螺纹部)。
3. 请在无油压的状态下进行流量调整。否则会造成密封件损坏。
4. 出厂时流量调整螺丝为全打开状态。夹紧器安装后要调整为全闭状态后一点一点慢慢地调整动作速度。

※: 安装孔加工不当时, 可能导致无法安装或无法调整流量。(应特别注意øD加工孔、Y部螺纹加工的同轴度。)