



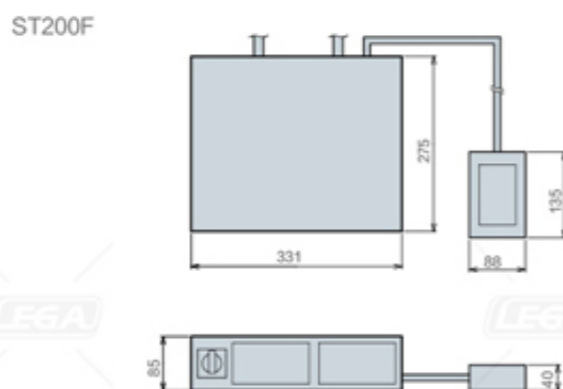
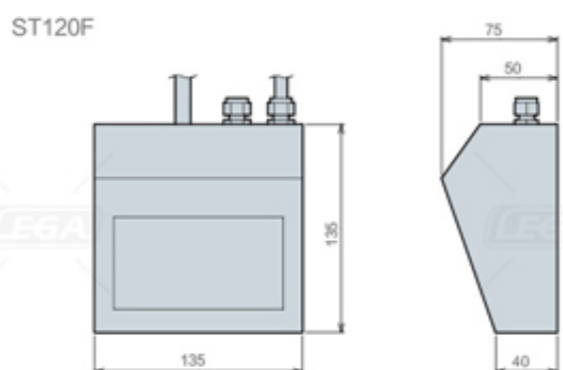
符合RoHS

No.E-9936

控制器

- 电源** 200VAC 单相 50/60Hz
- 电源电缆长度** 3.5m **输出电缆长度** ST120F 2.5m
- 遥控器电缆长度** ST200F 6m

※额定电流：最大50A 使用MTB510HD70S时



规格

订单号	型号	重量kg
107694	ST120F	0.4
107695	ST200F	2



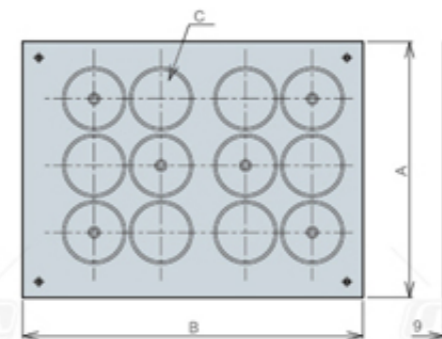
符合RoHS

MAG SELF-CUT PLATE

磁性自切板

- 材质** SS材、树脂
- 附件** 安装螺栓 MB×10 最大紧固扭矩 10Nm
- 自切量** 4mm

- 保护电磁吸盘上表面
- 校准电磁吸盘上表面的精度（可自切）

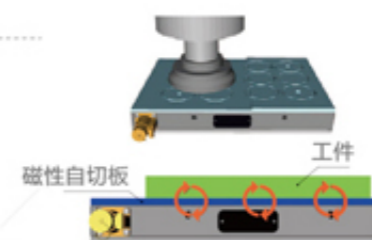


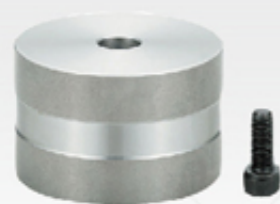
※安装孔位置随尺寸大小而变化。

规格

订单号	型号	A	B	C(磁极数)	对应吸盘	重量kg
109151	MSC304HD70	318	423	12	MTB304HD70	9.4
109152	MSC306HD70	318	608	18	MTB306HD70	13.6
109153	MSC308HD70	318	798	24	MTB308HD70	17.8
109154	MSC310HD70	318	963	30	MTB310HD70	21.5
109155	MSC404HD70	403	423	16	MTB404HD70	12.0
109156	MSC406HD70	403	608	24	MTB406HD70	17.2
109157	MSC408HD70	403	798	32	MTB408HD70	22.6
109158	MSC410HD70	403	963	40	MTB410HD70	27.2
109159	MSC504HD70	483	423	20	MTB504HD70	14.3
109160	MSC506HD70	483	608	30	MTB506HD70	20.6
109161	MSC508HD70	483	798	40	MTB508HD70	27.1
109162	MSC510HD70	483	963	50	MTB510HD70	32.7
109163	MSC606HD70	568	608	36	MTB606HD70	25.5
109164	MSC608HD70	568	798	48	MTB608HD70	33.5

使用例



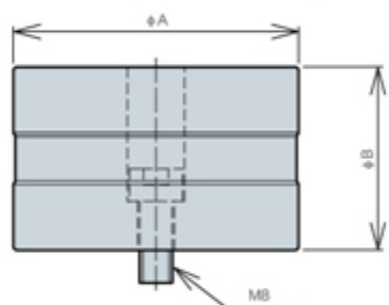
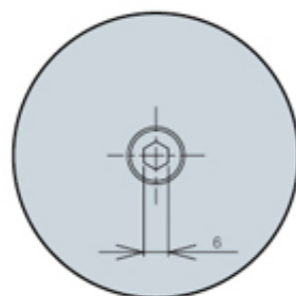


符合RoHS
MAGNETIC HEIGHT BLOCK
磁性垫高块

材质 SS材

附件 安装螺栓

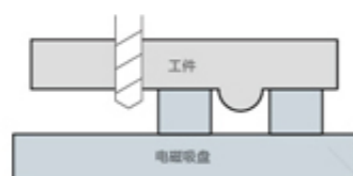
- 保护电磁吸盘上表面
- 校准电磁吸盘上表面的精度 (可自切)
- 通过安装螺栓固定
- 可避免通孔钻头及工件等的干涉



规格

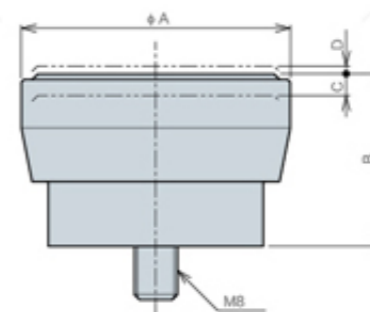
订单号	型号	A	B	重量kg
114993	MHB-R70C-15	70	15	0.4
110442	MHB-R70C-45	70	45	1.3
114994	MHB-R50C-32	50	32	0.5

使用例



符合RoHS
MAGNETIC WORK SUPPORT
磁性工件支承座

- 支承变形的工件
- 支承易产生颤动的工件



规格

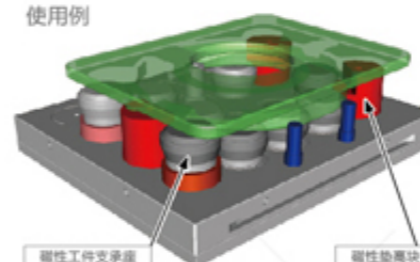
订单号	型号	A	B	C	D	重量kg
100968	MWS-R50-32	57	32	2.5	1.5	0.4
123405	MWS-R76A-45	76	45	3	3	1.3

稳定需进行表面加工的变形工件及氧化皮工件的精度



标准配置方法

使用例



- 在3个部位配置磁性垫高块, 确定工件高度方向的位置。
 - 在吸附面的其余部分尽可能配置磁性工件支座。
- ※ 通过使用磁性垫高块和磁性工件支座, 可保护吸盘表面。

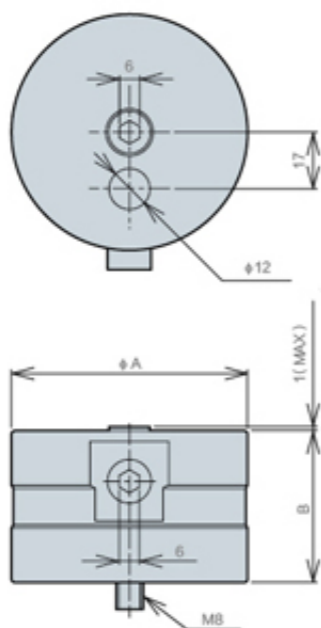


符合RoHS
MAGNETIC HEIGHT BLOCK WITH LIFT FUNCTION
带升举功能磁性垫高块

材质 S45C

附件 安装螺栓

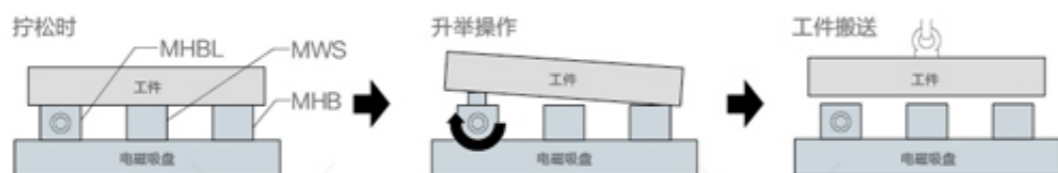
- 可帮助取下松开后因残余磁性等的作用而吸附的工件
- 最大负荷：980N



规格

订单号	型号	A	B	重量kg
114995	MHBL-R70C-32	70	32	0.9
114996	MHBL-R70C-45	70	45	1.3

使用例

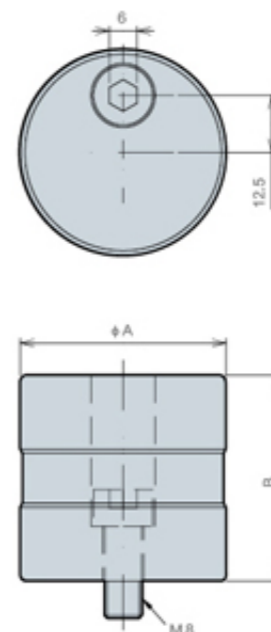


符合RoHS
NEW!
ECCENTRIC MAGNETIC HEIGHT BLOCK
偏心磁性垫高块

材质 SS材

附件 安装螺栓

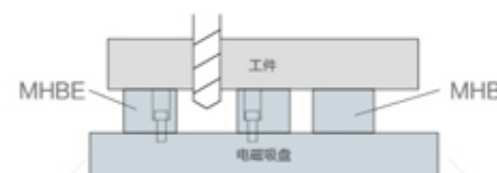
- 可避免通孔钻头及工件等的干涉。



规格

订单号	型号	A	B	重量kg
120135	MHBE-R45C-15	45	15	0.2
120136	MHBE-R45C-32	45	32	0.4
120137	MHBE-R45C-45	45	45	0.5

使用例



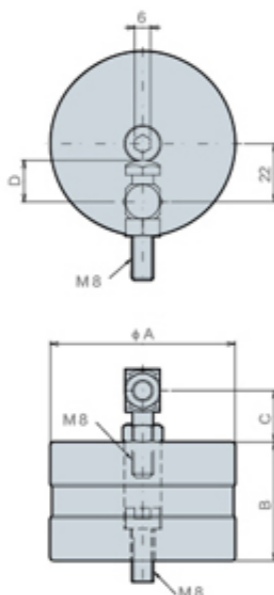


符合RoHS
MAGNETIC HEIGHT BLOCK WITH ADJUSTING STOPPER
 磁性工件可调节式限位器

材质 SS材(垫块高) S45C(可调节式限位器)

附件 安装螺栓

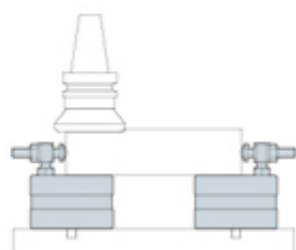
●可承受作用在工件上的横向负荷



规格

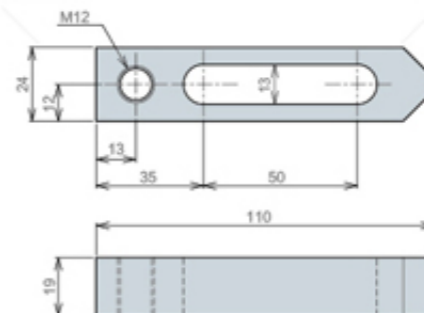
订单号	型号	A	B	C	D	重量kg
120142	MHB-R70C-15M8AS	70	15	19.5~25	15.7~32.5	0.5
120143	MHB-R70C-45M8AS	70	45	19.5~25	15.7~32.5	1.4

使用例



符合RoHS
MAG SIDE STOPPER
 磁性侧面挡块

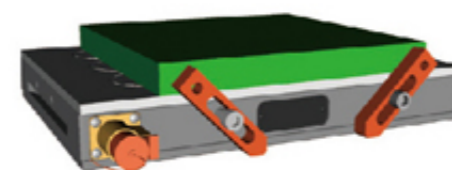
材质 S50C



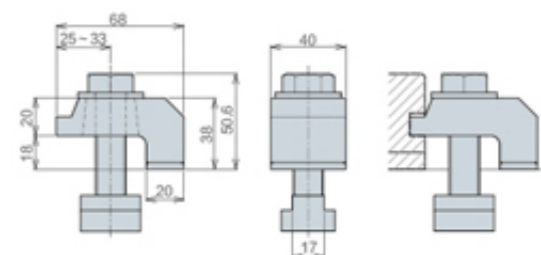
规格

订单号	型号	适用螺钉直径	重量kg
109166	MT-SS110	M12	0.23

使用例



符合RoHS
CLAMPING ACCESSORIES FOR MAGNETIC CHUCKS
 电磁吸盘安装夹具套装



规格

订单号	型号	适用螺钉直径	重量kg
109165	MTB-CS18	18	1.6

4个1组