

秒速 Q-LOCK ELEMENTS 夹具设置元件



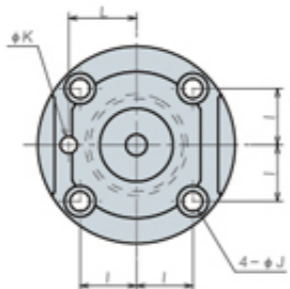
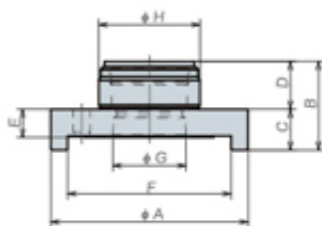
符合RoHS

Q-LOCK ELEMENTS

秒速夹具设置元件/衬套 (螺钉式)

材质 本体: SCM440C **热处理** 本体: 淬火 HRC55

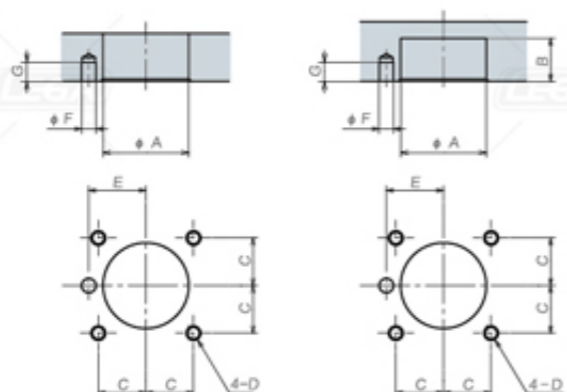
●侧面操作单体定位型。



规格

订单号	型号	A	B	C	D	E ^{+0.005}	F	G	H	I	J ^{H8}	K	L	重量g
102270	QLTSS26B	70	31.5	14.5	17	10	58	26	36	20	7	6	24	300
102271	QLTSS40B	108	44	21	20	15	86	40	58	30	11	10	35	1100

安装加工尺寸



衬套侧 (模式: 1)

衬套侧 (模式: 2)

型号	A	B	C	D	E	F	G
QLTSS26	36 ^{+0.025} / _{+0.009}	18	20	M6 深12	24 ^{+0.015}	6 ^{+0.018} / ₀	8
QLTSS40	58 ^{+0.029} / _{+0.010}	24	30	M10 深20	35 ^{+0.015}	10 ^{+0.022} / ₀	10



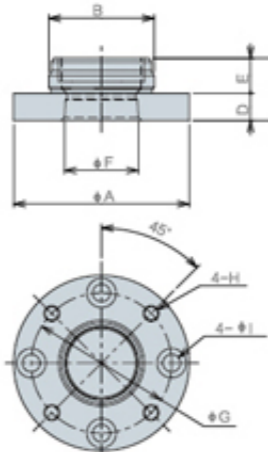
符合RoHS

Q-LOCK ELEMENTS

秒速夹具设置元件/衬套 (气动式 / 液压式)

材质 本体: SCM420 **热处理** 本体: 淬火 HRC61

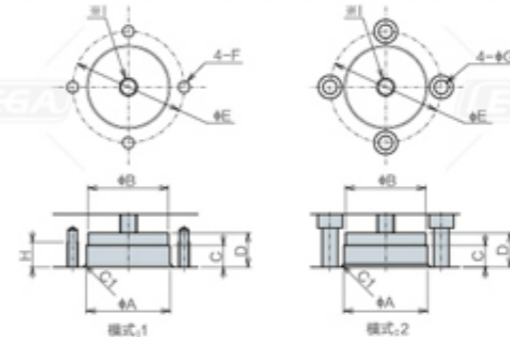
●定位销、菱形销请使用定位衬套,弹性定位挡销请使用夹爪衬套。



规格

类型	订单号	型号	A	B ^{-0.016}	C	D ^{+0.005}	E	F	G	H	I	重量kg
定位衬套	125745	QLA19RB	45	27	16	7	9	19	36	M4	4.5	0.1
	125754	QLA26RB	58	36	21	10	11	26	46	M5	5.5	0.17
	125764	QLA32RB	72	45	25	12	13	32	58	M6	6.5	0.33
	129631	QLA40RB	88	58	30.5	15	15.5	40	72	M6	7	0.7
	129632	QLA48RB	105	70	36	18	18	48	87	M8	9	1.2
夹爪衬套	125746	QLA19CB	45	27	16	7	9	18.5	36	M4	4.5	0.1
	125755	QLA26CB	58	36	21	10	11	25.5	46	M5	5.5	0.17
	125765	QLA32CB	72	45	25	12	13	31.5	58	M6	6.5	0.33
	129633	QLA40CB	88	58	30.5	15	15.5	39.5	72	M6	7	0.7
	129634	QLA48CB	105	70	36	18	18	47.5	87	M8	9	1.2

安装加工尺寸



模式:1

模式:2

型号	A ^{F0}	B	C	D ^{+0.1}	E	F	G	H	I
QLA19	27	26	6	10	36	M4	4.5	8	M6
QLA26	36	35	9	12	46	M5	6	10	M6
QLA32	45	44	11	14	58	M6	7	12	M10
QLA40	58	57	11	16.5	72	M6	7	12	M12
QLA48	70	69	12	19	87	M8	9	16	M12

※ | 请用插头覆盖。因气动故障无法从夹爪状态释放时,可利用该孔进行分解。

秒速 Q-LOCK ELEMENTS 夹具设置元件

尺寸追加

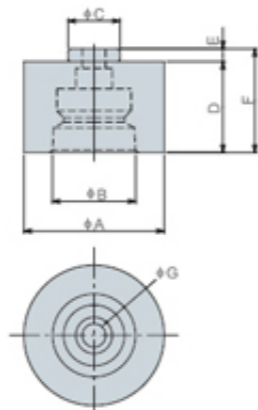
符合RoHS

Q-LOCK ELEMENTS

秒速夹具设置元件/衬套 (垫高气动式/液压式)

材质 本体: SCM440 **热处理** 本体: 淬火 HRC55

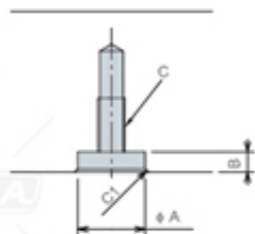
●秒速夹具设置元件(气动式)在多个使用的情况下,防止销的干涉。



规格

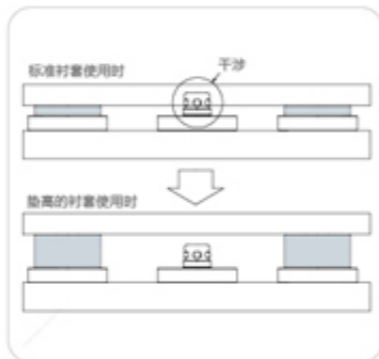
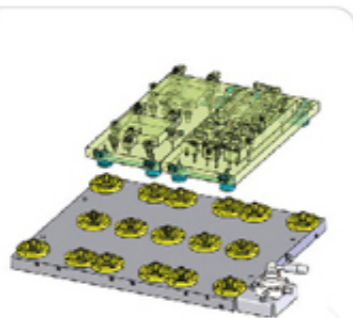
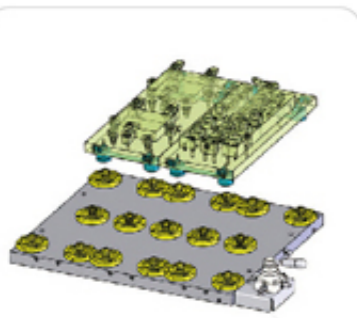
类型	订单号	型号	A	B	C- ± 0.016	D	E	F	G	重量kg
定位衬套	125767	QLA19KRB	54	19	16	23	5	28	6.6	0.25
	125768	QLA26KRB	46	26	20	30	5	35	9	0.6
	125769	QLA32KRB	72	32	20	40	5	45	11	1.1
	129635	QLA40KRB	88	40	25	50	5	55	14	2.1
	129636	QLA48KRB	105	48	30	60	5	65	18	3.5
夹紧衬套	125770	QLA19KCB	54	19.5	16	23	5	28	6.6	0.25
	125771	QLA26KCB	46	26.5	20	30	5	35	9	0.6
	125772	QLA32KCB	72	32.5	20	40	5	45	11	1.1
	129637	QLA40KCB	88	40.5	25	50	5	55	14	2.1
	129638	QLA48KCB	105	48.5	30	60	5	65	18	3.5

安装加工尺寸



型号	A $^{+0.01}$	B	C
QLA19K	16	6	M6×P1
QLA26K	20	6	M8×P1.25
QLA32K	20	6	M10×P1.5
QLA40K	25	6	M12×P1.75
QLA48K	30	6	M16×P2

使用例



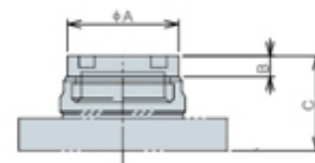
符合RoHS 尺寸追加

Q-LOCK ELEMENTS

秒速夹具设置元件/衬套盖 (气动式/液压式)

材质 S45C

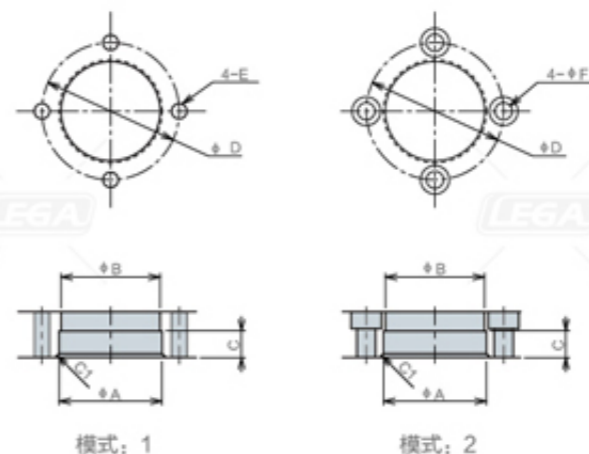
●因夹具板较薄,衬套安装孔会发生贯通时请使用盖板。



规格

订单号	型号	A	B	C	重量g
125747	QLA19BT	24	4.5	20.5	0.02
125756	QLA26BT	33	4.5	25.5	0.03
125766	QLA32BT	42.5	4.5	29.5	0.05
129639	QLA40BT	55.5	4.5	35	0.1
129640	QLA48BT	67	4.5	40.5	0.15

安装加工尺寸



型号	A F6	B	C	D	E	F
QLA19BT	27	26	6	36	M4	4.5
QLA26BT	36	35	8	46	M5	5.5
QLA32BT	45	44	10	58	M6	6.5
QLA40BT	58	57	11	72	M6	7
QLA48BT	70	69	12	87	M8	9