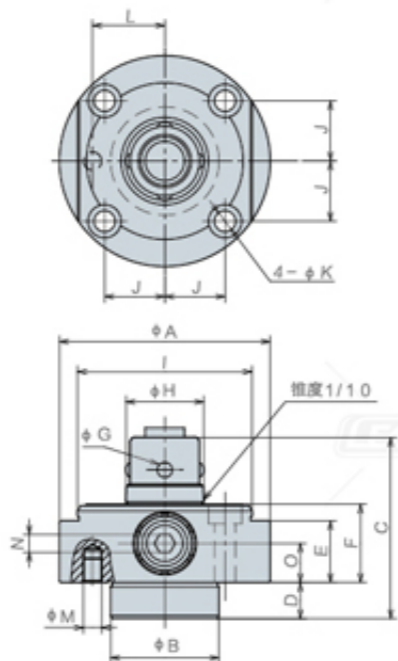


# 秒速 Q-LOCK ELEMENTS 夹具设置元件



符合RoHS  
**NEW!**  
 Q-LOCK ELEMENTS  
 秒速夹具设置元件/销 (螺钉式)

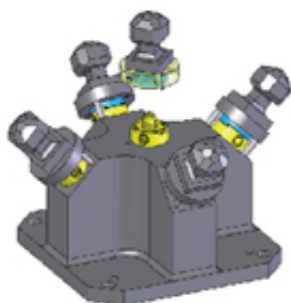
**材质** 本体: SCM440  
 ●侧面操作单体定位型



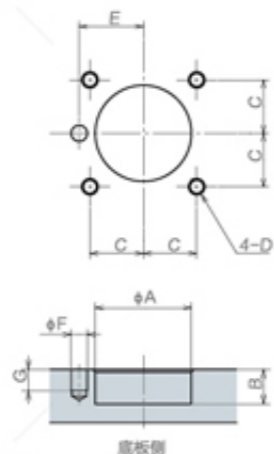
## 规格

订单号	型号	A	B	C	D	E	F <sup>+0.005</sup>	G	H	I	J	K	L	M <sup>H6</sup>	N	O	重量kg
102268	QLTSS26P	70	36	58	12	20.5	26	5	26	58	20	7	24	6	6	13	0.7
102269	QLTSS40P	108	58	83.5	14.5	30	37	7	40	86	30	11	35	10	10	18.5	2.1

## 使用例



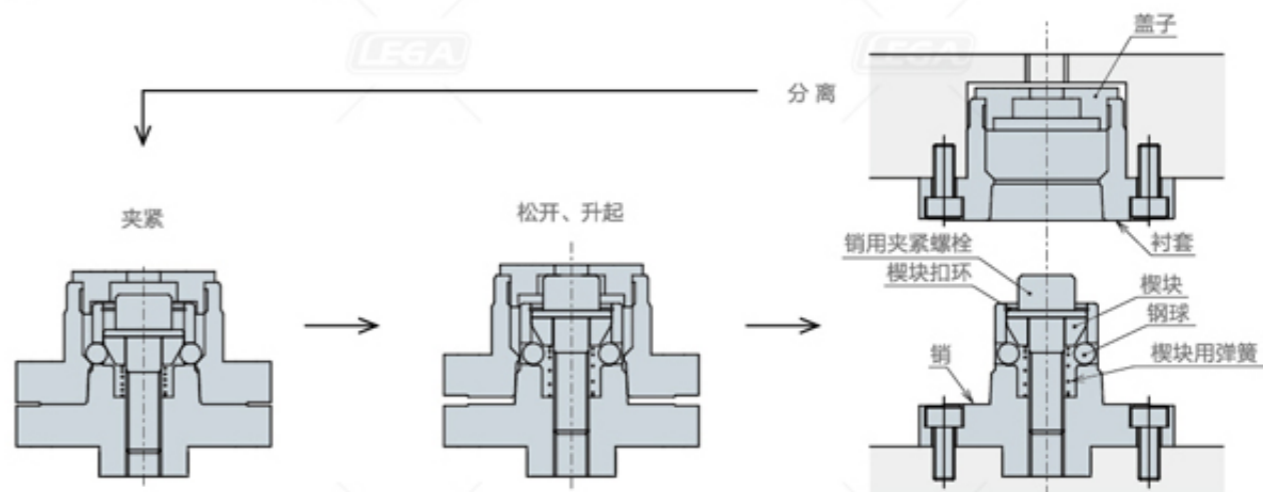
## 安装加工尺寸



型号	A	B	C	D	E	F	G
QLTSS26	36 <sup>+0.018</sup>	13	20	M6深12	24 <sup>+0.015</sup>	6 <sup>+0.018</sup>	8
QLTSS40	58 <sup>+0.019</sup>	15.5	30	M10深20	35 <sup>+0.015</sup>	10 <sup>+0.022</sup>	10

## 结构图

### 上面操作型



### 侧面操作型

