

秒速 Q-LOCK ELEMENTS 夹具设置元件



符合RoHS

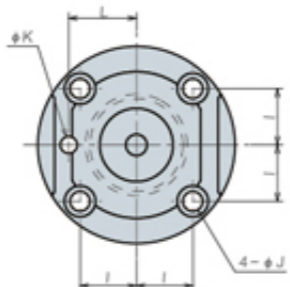
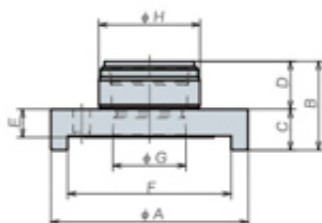
NEW!

Q-LOCK ELEMENTS

秒速夹具设置元件/衬套 (螺钉式)

材质 本体: SCM440C **热处理** 本体: 淬火 HRC55

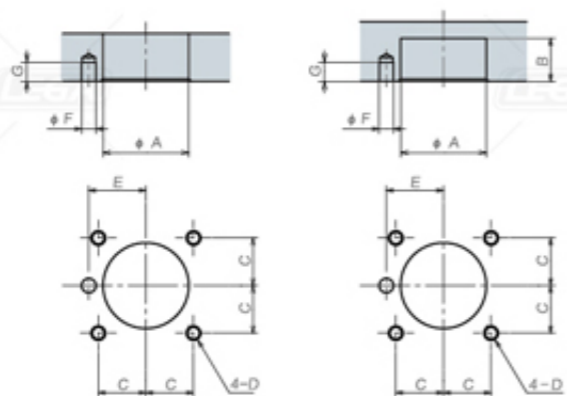
●侧面操作单体定位型。



规格

订单号	型号	A	B	C	D	E ^{+0.005}	F	G	H	I	J ^{H8}	K	L	重量g
102270	QLTSS26B	70	31.5	14.5	17	10	58	26	36	20	7	6	24	300
102271	QLTSS40B	108	44	21	20	15	86	40	58	30	11	10	35	1100

安装加工尺寸



衬套侧 (模式: 1)

衬套侧 (模式: 2)

型号	A	B	C	D	E	F	G
QLTSS26	36 ^{+0.025} _{+0.009}	18	20	M6 深12	24 ^{+0.015}	6 ^{+0.018} ₀	8
QLTSS40	58 ^{+0.029} _{+0.010}	24	30	M10 深20	35 ^{+0.015}	10 ^{+0.022} ₀	10



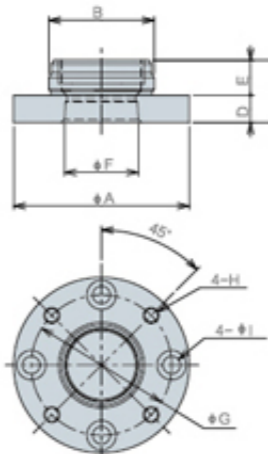
符合RoHS

Q-LOCK ELEMENTS

秒速夹具设置元件/衬套 (气动式 / 液压式)

材质 本体: SCM420 **热处理** 本体: 淬火 HRC61

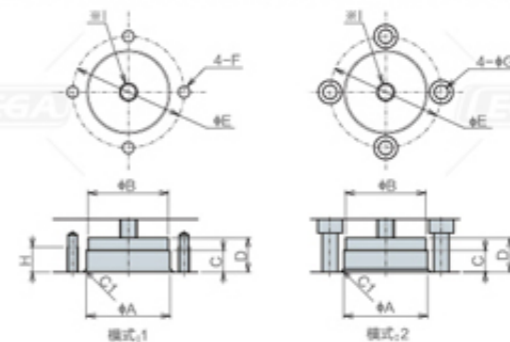
●定位销、菱形销请使用定位衬套,弹性定位挡销请使用夹爪衬套。



规格

类型	订单号	型号	A	B _{-0.016}	C	D _{+0.005}	E	F	G	H	I	重量kg
定位衬套	125745	QLA19RB	45	27	16	7	9	19	36	M4	4.5	0.1
	125754	QLA26RB	58	36	21	10	11	26	46	M5	5.5	0.17
	125764	QLA32RB	72	45	25	12	13	32	58	M6	6.5	0.33
	129631	QLA40RB	88	58	30.5	15	15.5	40	72	M6	7	0.7
	129632	QLA48RB	105	70	36	18	18	48	87	M8	9	1.2
夹爪衬套	125746	QLA19CB	45	27	16	7	9	18.5	36	M4	4.5	0.1
	125755	QLA26CB	58	36	21	10	11	25.5	46	M5	5.5	0.17
	125765	QLA32CB	72	45	25	12	13	31.5	58	M6	6.5	0.33
	129633	QLA40CB	88	58	30.5	15	15.5	39.5	72	M6	7	0.7
	129634	QLA48CB	105	70	36	18	18	47.5	87	M8	9	1.2

安装加工尺寸



模式:1

模式:2

型号	A ^{F6}	B	C	D ^{+0.1}	E	F	G	H	I
QLA19	27	26	6	10	36	M4	4.5	8	M6
QLA26	36	35	9	12	46	M5	6	10	M6
QLA32	45	44	11	14	58	M6	7	12	M10
QLA40	58	57	11	16.5	72	M6	7	12	M12
QLA48	70	69	12	19	87	M8	9	16	M12

※ | 请用插头覆盖。因气动故障无法从夹爪状态释放时,可利用该孔进行分解。