

● 无泄漏保压阀

双动型

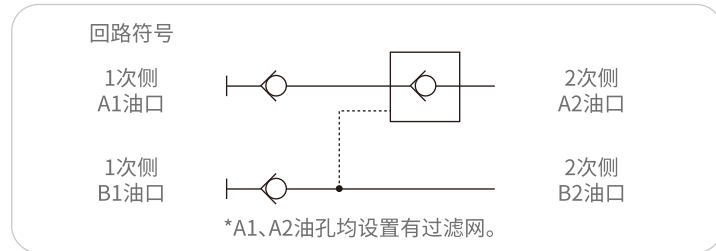
Model VZD

可简单连接双动夹紧器，即使切断夹具的油压源，仍能长时间保持夹紧回路压力的无泄漏阀。

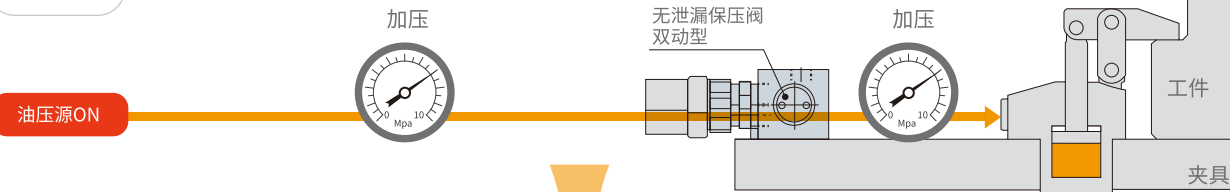


动作原理

- 无泄漏阀（双动型）具有无泄漏功能，除了对B1油孔供给油压之外，即使将夹具与油压源断开，A2油孔侧仍能保持油压。
能在执行元器件保压状态下将夹具与油压源断开，并能防止因停电导致的工件掉落现象。

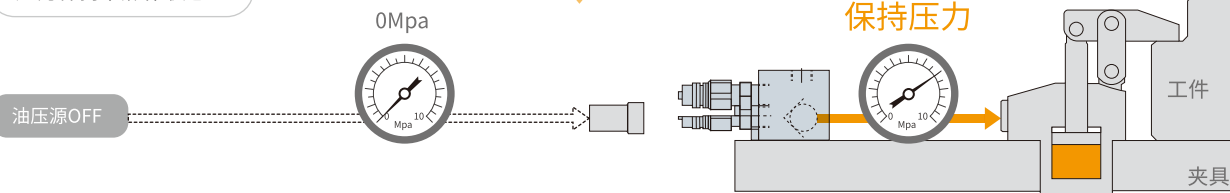


对接状态



即使快插头分离仍能保持压力

压力保持(断开)状态



动作说明

动作顺序		备注
夹紧时	将A1油孔侧供给油压(停止B1油孔侧供油)	
	向夹紧侧(A2油孔)供给油压,夹紧缸实施夹紧(即使关闭油压源,仍能保持夹紧油压。)	
	关闭油压源	
加工和搬运	将A1/B1油孔与油压源断开	
	将油压源接至A1/B1油孔	
释放时	向B1油孔侧供给油压(停止A1油孔侧供油)。液控单向阀被打开,A2油孔(夹紧侧)的液压油流回油箱。	
	释放结束	
紧急情况下	因停电,油压源停止工作。	
	通过液控单向阀,将夹紧侧(A2油孔)的油压保持在停电前的状态。	B2油孔侧未设置单向阀,所以不能进行保压。

型号表示



产品规格

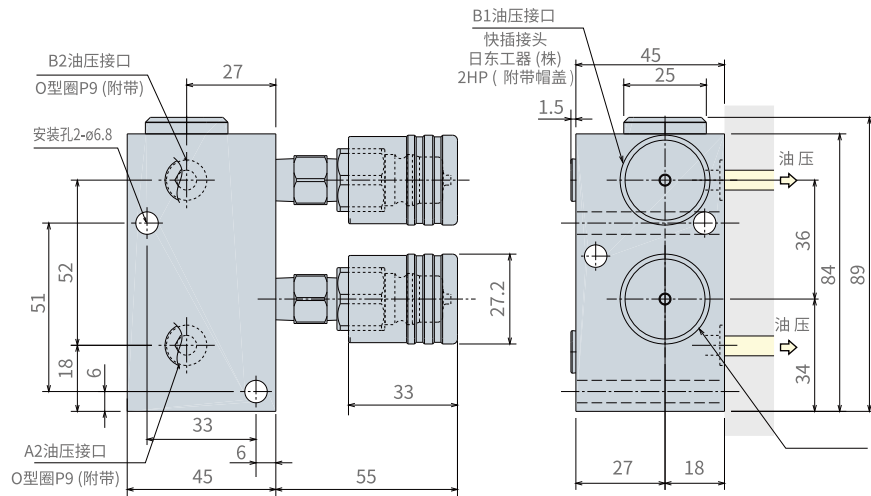
7MPa		型号	VZD-LB	VZD-LS	VZD-LT
安装、配管方法			座垫 B型	座垫 S型	配管型
使用油压范围	(MPa)		2~7		
保证耐压	(MPa)		10.5		
最低开启压力(阀开启时)	(MPa)		2次测压力/5.5+0.4		
节流孔面积	(mm ²)		17		
使用环境温度	(°C)		0~70		
使用流体			液压油		
质量	(kg)		1.4		

35MPa		型号	VZD-HB	VZD-HS	VZD-HT
安装、配管方法			座垫 B型	座垫 S型	配管型
使用油压范围	(MPa)		7~30		
保证耐压	(MPa)		37.5		
最低开启压力(阀开启时)	(MPa)		2次测压力/5.5+0.4		
节流孔面积	(mm ²)		17		
使用环境温度	(°C)		0~70		
使用流体			液压油		
质量	(kg)		1.4		

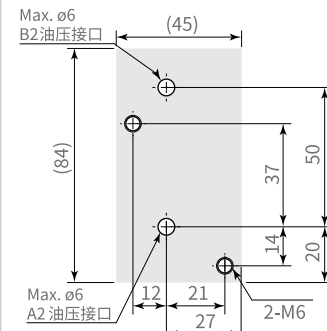
外形尺寸

 VZD-LB
VZD-HB 座垫 B型

※附带内部过滤器(A1、A2油压接口)

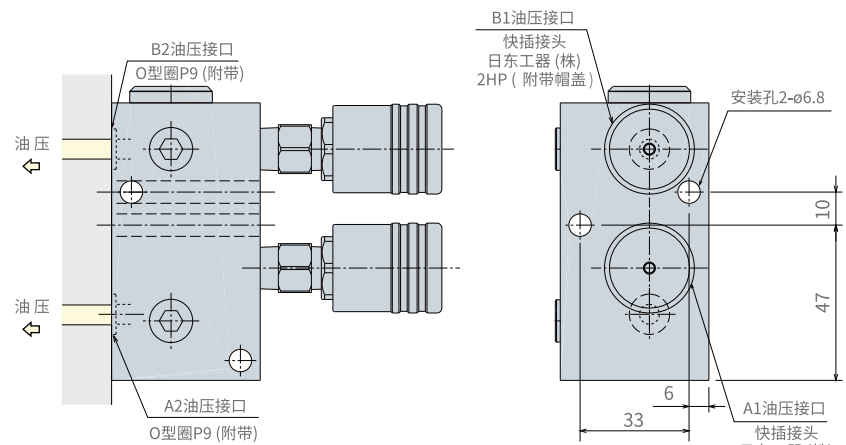


安装孔加工图

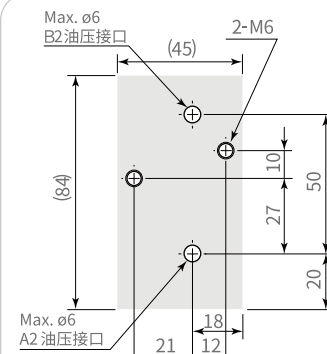


由于采用座垫式配管,因此安装面的最大表面粗糙度应加工在 Rz6.3 以下。

 VZD-LS
VZD-HS 座垫 S型

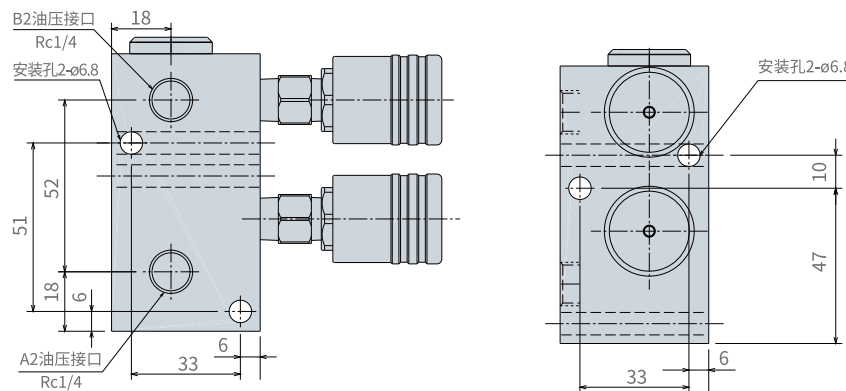
 ※附带内部过滤器(A1、A2油压接口)
※未标注的尺寸请参照VZD-LB


安装孔加工图



由于采用座垫式配管,因此安装面的最大表面粗糙度应加工在 Rz6.3 以下。

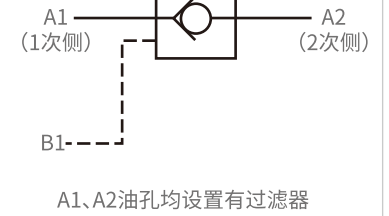
 VZD-LT
VZD-HT 配管型

 ※附带内部过滤器(A1、A2油压接口)
※未标注的尺寸请参照VZD-LB


无泄漏先导控制单向阀

双动型

Model VZP



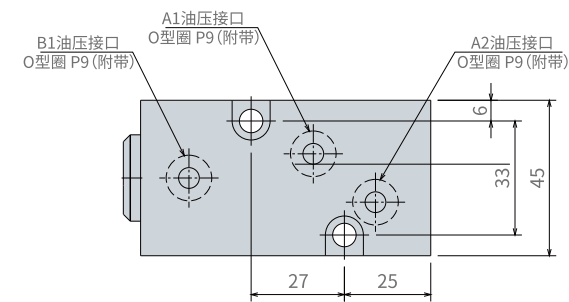
产品规格

型号	VZP-LB	VZP-HB
安装、配管方法	座垫型	
油压范围 (MPa)	2 ~ 7	7 ~ 30
保证耐压 (MPa)	10.5	37.5
最低开启压力 (阀开启时) (mm ²)	2次测压力/5.5+0.4	
节流孔面积 (mm ²)	17	
使用环境温度 (°C)	0 ~ 70	
使用流体	液压油	
质量 (kg)	1.2	

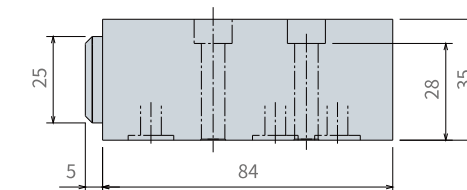
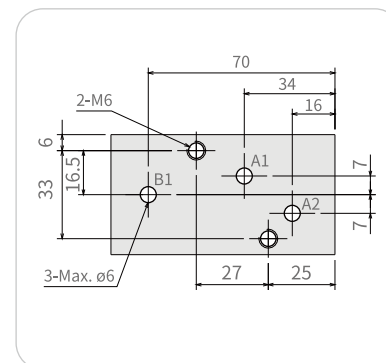
外形尺寸

 VZP-LB
VZP-HB 座垫型

※附带内部过滤器(A1、A2油压接口)



安装孔加工图



- 注:
- 1、不附带安装螺栓。
 - 2、放松动作时,不能使用对A1、B1两接口加压的回路。