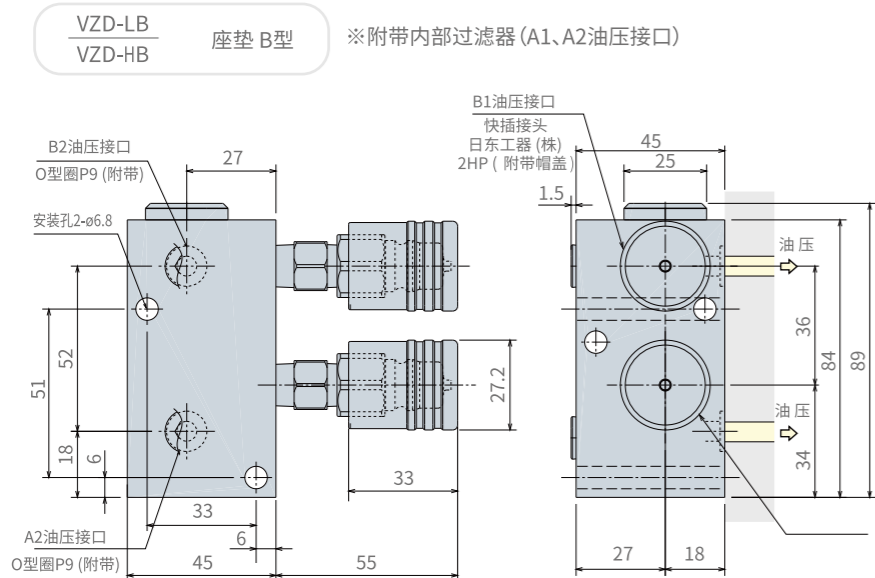
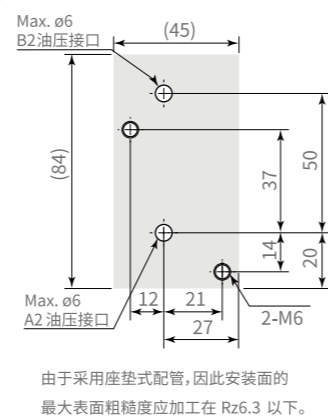


外形尺寸



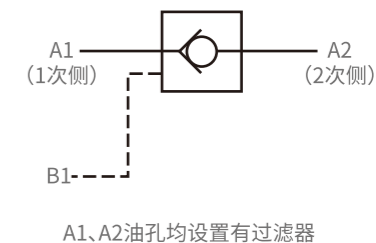
安装孔加工图



无泄漏先导控制单向阀

双动型

Model VZP

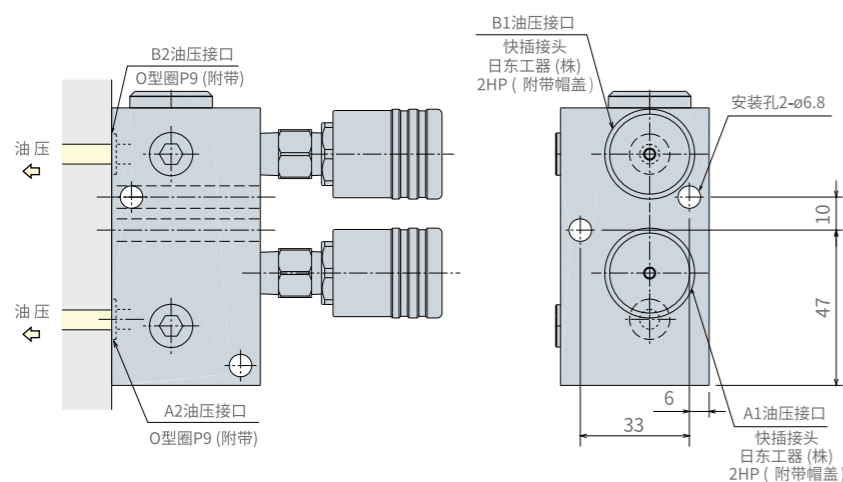


产品规格

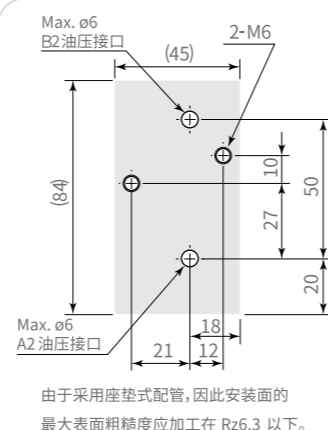
型号	VZP-LB	VZP-HB
安装、配管方法	座垫型	
油压范围 (MPa)	2 ~ 7	7 ~ 30
保证耐压 (MPa)	10.5	37.5
最低开启压力 (阀开启时) (mm ²)	2次测压力/5.5+0.4	
节流孔面积 (mm ²)	17	
使用环境温度 (°C)	0 ~ 70	
使用流体	液压油	
质量 (kg)	1.2	

VZD-LS / VZD-HS 座垫 S型

※附带内部过滤器(A1、A2油压接口)
※未标注的尺寸请参照VZD-LB

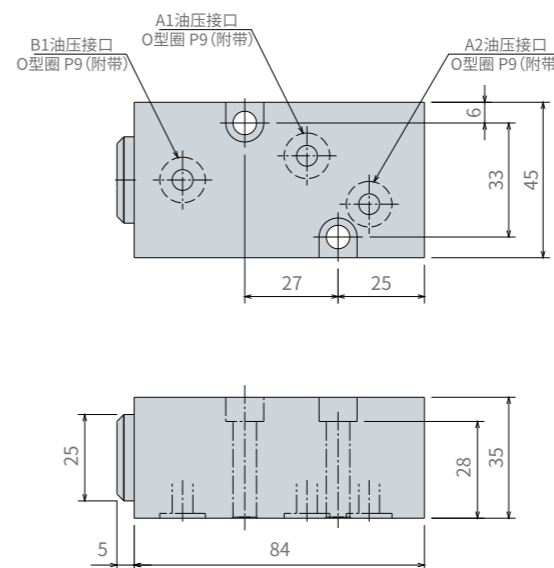


安装孔加工图

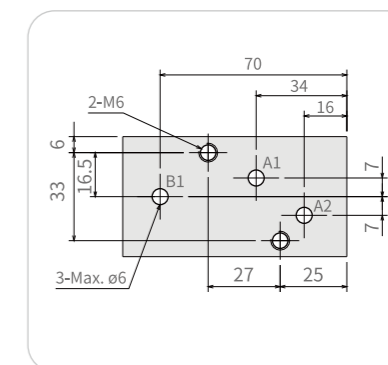


外形尺寸

VZP-LB / VZP-HB 座垫型 ※附带内部过滤器(A1、A2油压接口)



安装孔加工图



注:
1、不附带安装螺栓。
2、放松动作时,不能使用对A1、B1两接口加压的回路。