



符合RoHS

LOCK-TIGHT JIG VISES

### LOCK-TIGHT MC平口钳

#### 附件

标准导位块(2个1组)适用槽宽18mm — 1组  
手柄 — 1根  
手柄连接杆(LTJV-0、LTJV-150) — 各1根  
吊环螺栓M14 — 2个

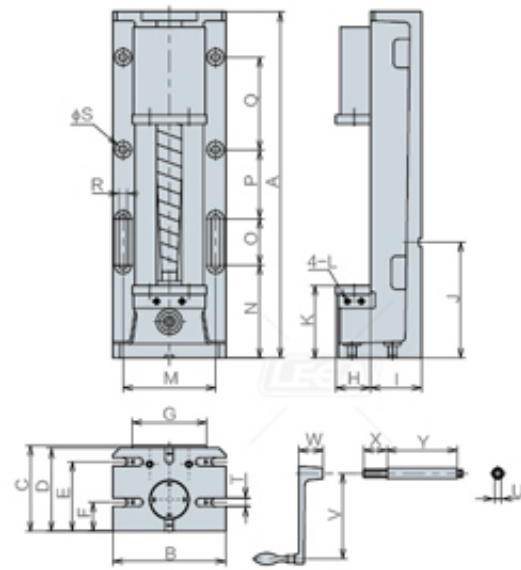
- 采用防上浮机构, 可防止活动钳身及工件上浮。
- 装有液压机构(正在申请专利), 操作顺畅。
- FMS, FA用平口钳。若将其用作卧式、立式加工中心的平口钳, 可降低成本。
- 可获得与卧式加工中心的两面及四面工作台同等的精度。
- 也可用作立式加工中心及铣床用平口钳。
- 精度优于原JIS 0级。



LOCK-TIGHT 防上浮机构



LOCK-TIGHT 液压机构



#### 尺寸表

型号	A	B	C	D	E	F	G	H	I	J	K	L(粗牙)	M
LT630JV	749	244	185	180	150	62.5	160	75	110	250	156	4-M12x1.75	200
型号	N	O	P	Q	R	S	T	U	V	W	X	Y	
LT630JV	200	100	150	200	18	18	18	14	185	52	52	0.150	

#### 规格

型号	钳口宽度	钳口高度	钳口张开度	标准导位块宽度	夹紧力 kN	重量kg	LT-JV		LTJV-G(并排配置规格)	
							订单号	型号	订单号	型号
LT630JV	160	75	350	18	40	100	904905	LT630JV	911120	LT630JVJG

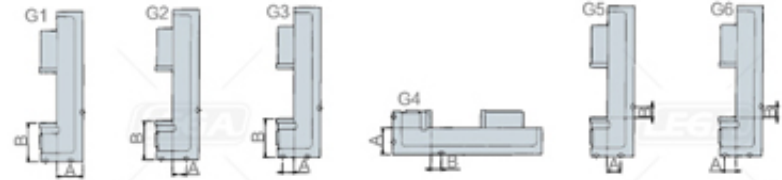
#### 使用例



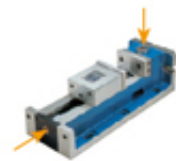
#### 订购并排配置品

无论配置多少台A、B的误差均可调整在0.01以内

- 初次订购时  
请根据下图的并排配置模式进行选择。  
(G1~G6) 订购时, 请注明并排配置模式(符号)以及所用机床的槽宽  
(若选择 G1则不需要)。
- 追加订购时  
请注明现有平口钳的制造编号(刻印在铭牌上)  
以及并排配置模式(符号)。  
无需并排配置费用。



#### 操作位置



- 手柄操作可在两个位置进行。
- 直立安装时, 可在下方进行操作; 水平安装时, 可在工件附近进行操作。  
因此, 可方便快速地进行设置。
- 可在与普通平口钳相同的位置操作手柄, 进行活动钳身的进给操作。

#### 夹紧力



- 夹紧力可根据切换为液压后的手柄旋转圈数推定。  
旋转1圈: 8kN、  
旋转2圈: 16kN、  
旋转3圈: 24kN、  
旋转4圈: 32kN、  
旋转5圈: 40kN

#### 连接杆(各型号通用)



订单号	型号	有效长度
915089	LTJV-0	0
915090	LTJV-150	150

#### 参见页



#### 精度标准(静态精度)

编号	检查项目(每100mm)标准	原JIS标准(0级)	NABEYA标准值
1	底座底面与钳口滑动面的平行度	0.015	0.010
2	钳口与钳口滑动面的垂直度(应小于直角)	0.030	0.015
3	底座底面与钳口滑动面的垂直度(直立设置时)	—	0.010
4	底座底面与固定钳口夹紧面的平行度(直立设置时)	—	0.010
5	底座侧面与固定钳口夹紧面的垂直度	—	0.010
6	底座底面的T型槽导向片与固定钳口夹紧面的垂直度	0.020	0.010
7	底座底面的T型槽导向片与固定钳口夹紧面的平行度	0.020	0.010
8	底座底面的T型槽导向片与钳口滑动面的垂直度(直立设置时)	0.020	0.010
9	底座底面的T型槽导向片与钳口滑动面的平行度(直立设置时)	0.020	0.010
(夹紧精度)			
10	夹紧后试块顶面与底座底面的平行度	0.020	0.015
11	夹紧后试块顶面的上浮	0.030	0.020
12	夹紧后试块顶面的上浮(直立设置时)	—	0.020

#### 液压机构图

